

Características

Gama de automáticos de escalera

- Anchura módulo 17.5 mm
- Escala de tiempo 30s a 20min
- Conexión de la carga al paso por cero senoidal
- Preaviso de apagado (modelo 14.01)
- Previsto para instalaciones a 3 y 4 hilos, con reconocimiento automático (14.01 y 14.71) o mediante "configuración de pulsador" (14.81)
- Indicador LED (14.01 y 14.71)
- Contactos sin Cadmio
- Puede ser utilizado con pulsadores luminosos
- Envoltura "blade + cross" con reguladores, selectores y sujeción a carril de 35 mm (EN 60715)

14.01

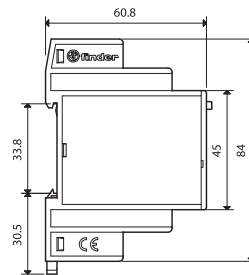
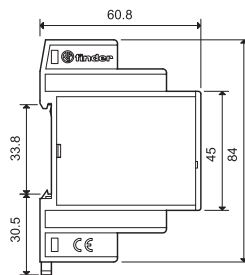
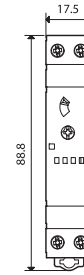
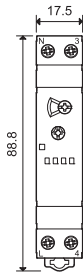


- Multifunción
- 1 NA
- Montaje en carril de 35 mm (EN 60715)

NEW 14.71



- Monofunción
- 1 NA
- Montaje en carril de 35 mm (EN 60715)



Características de los contactos

Configuración de contactos	1 NA	1 NA
Corriente nominal/Máx. corriente instantánea A	16/30 (120 A - 5 ms)	16/30 (120 A - 5 ms)
Tensión nominal/Máx. tensión de conmutación V AC	230/—	230/—
Potencia nominal en AC1 VA	3700	3700
Potencia nominal en AC15 (230 V AC) VA	750	750
Potencia nominal de las lámparas: incandescentes (230V) W	3000	3000
fluorescentes con corrección del factor de potencia (230V) W	1000	1000
fluorescentes sin corrección del factor de potencia (230V) W	1000	1000
halógeno (230V) W	3000	3000
Carga mínima conmutable mW (V/mA)	1000 (10/10)	1000 (10/10)
Material estándar de los contactos	AgSnO ₂	AgSnO ₂

Características de la bobina

Tensión de alimentación V AC (50/60 Hz)	230	230
nominal (U _N) V DC	—	—
Potencia nominal VA (50 Hz)/W	3/1.2	3/1.2
Régimen de funcionamiento AC (50 Hz)	(0.8...1.1)U _N	(0.8...1.1)U _N
DC	—	—

Características generales

Vida útil eléctrica bajo carga en AC1 ciclos	100 · 10 ³	100 · 10 ³
Regulación de la temporización minutos	0.5...20	0.5...20
Número de pulsadores luminosos conectables (≤ 1mA)	30	30
Máx. duración del impulso de mando	continuo	continuo
Temperatura ambiente °C	-10...+60	-10...+60
Grado de protección	IP 20	IP 20

Homologaciones (según los tipos)



Características

Gama de automáticos de escalera

- Anchura módulo 17.5 mm
- Escala de tiempo 30s a 20min
- Conexión de la carga al paso por cero senoidal
- Tipo 14.81 y 14.91: conexión compatible con los modelos electromecánicos y con los tipos viejos de pulsadores iluminados de baja emisión
- Previsto para instalaciones a 3 y 4 hilos, con reconocimiento automático (14.01 y 14.71) o mediante "configuración de pulsador" (14.81)
- Contactos sin Cadmio
- Puede ser utilizado con pulsadores luminosos
- Envoltura "blade + cross" con reguladores, selectores y sujeción a carril de 35 mm (EN 60715)

14.81

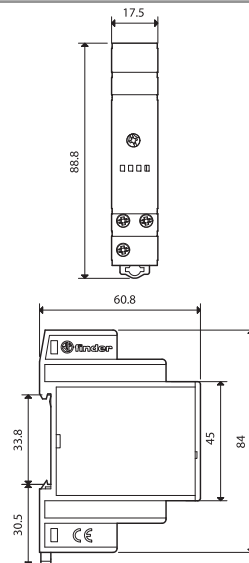
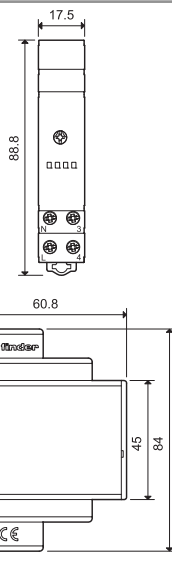


- Monofunción
- 1 NA
- Montaje en carril de 35 mm
- Bornes a un solo lado

NEW 14.91



- Monofunción
- 1 NA
- Montaje en carril de 35 mm
- 3 bornes a un solo lado



Características de los contactos			
Configuración de contactos		1 NA	1 NA
Corriente nominal/Máx. corriente instantánea A		16/30 (120 A - 5 ms)	16/30 (120 A - 5 ms)
Tensión nominal/Máx. tensión de conmutación V AC		230/—	230/—
Potencia nominal en AC1 VA		3700	3700
Potencia nominal en AC15 (230 V AC) VA		750	750
Potencia nominal de las lámparas: incandescentes (230V) W		3000	3000
fluorescentes con corrección del factor de potencia (230V) W		1000	1000
fluorescentes sin corrección del factor de potencia (230V) W		1000	1000
halógeno (230V) W		3000	3000
Carga mínima conmutable mW (V/mA)		1000 (10/10)	1000 (10/10)
Material estándar de los contactos		AgSnO ₂	AgSnO ₂
Características de la bobina			
Tensión de alimentación V AC (50/60 Hz)		230	230
nominal (U _N) V DC		—	—
Potencia nominal VA (50 Hz)/W		3/1.2	3/1.2
Régimen de funcionamiento AC (50 Hz)		(0.8...1.1)U _N	(0.8...1.1)U _N
DC		—	—
Características generales			
Vida útil eléctrica bajo carga en AC1 ciclos		100 · 10 ³	100 · 10 ³
Regulación de la temporización minutos		0.5...20	0.5...20
Número de pulsadores luminosos conectables (≤ 1mA)		25	25
Máx. duración del impulso de mando		continuo	continuo
Temperatura ambiente °C		-10...+60	-10...+60
Grado de protección		IP 20	IP 20
Homologaciones (según los tipos)			

Codificación

Ejemplo: serie 14, automático de escalera, interruptor unipolar 1 NA - 16 A, alimentación 230 V AC.

1 4 . 0 1 . 8 . 2 3 0 . 0 0 0 0

Serie

Tipo

- 0 = Montaje en carril de 35 mm (EN 60715), multifunción
- 7 = Montaje en carril de 35 mm (EN 60715), monofunción
- 8 = Montaje en carril de 35 mm (EN 60715) monofunción, bornes en un solo lado
- 9 = Montaje en carril de 35 mm (EN 60715) monofunción, 3 bornes a un solo lado

Número contactos

- 1 = Interruptor unipolar, 16 A

Tensión de alimentación

230 = 230 V

Tipo de alimentación

8 = AC (50/60 Hz)

Características generales

Aislamiento

Rigidez dieléctrica entre contactos abiertos V AC 1000

Otros datos

Capacidad de conexión de los bornes

en vacío W 1.2

con carga nominal W 2

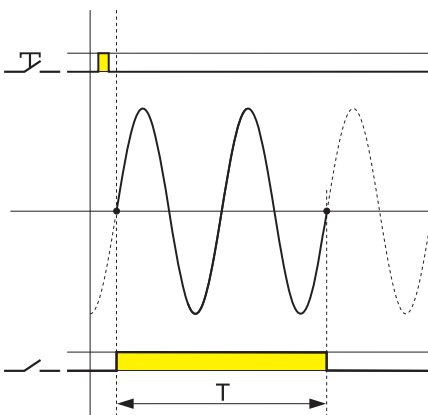
Longitud máxima de cables de conexión de pulsadores m 200

Par de apriete Nm 0.8

Capacidad de conexión de los bornes

	hilo rígido	hilo flexible
mm ²	1x6 / 2x4	1x4 / 2x2.5
AWG	1x10 / 2x12	1x12 / 2x14

Conexión/Desconexión "Zero crossing" (paso por cero senoidal)



1. El menor pico de corriente protege y prolonga la vida de la lámpara
2. El menor pico de corriente evita pegados de contactos por soldadura
3. La corriente de desconexión es más baja y por ello los contactos sufren menos desgaste

Nota

Utilizando el 14.91 las lámparas se conectan directamente mediante el pulsador.

Accesorios



020.01

Soporte para fijación a panel, ancho 17.5 mm

020.01



060.72

Juego de etiquetas de identificación, plástico, 72 unidades, 6x12 mm

060.72

Esquemas de conexión

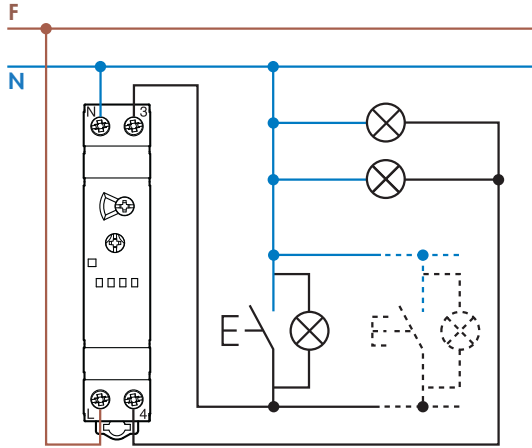
Tipo 14.01

14.71

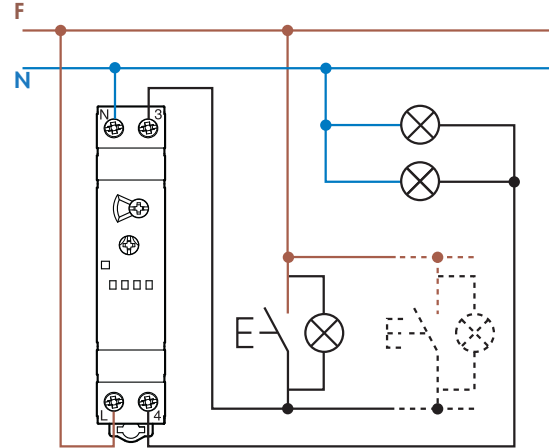
Indicador LED rojo:

fijo = relé ON

intermitente = relé OFF

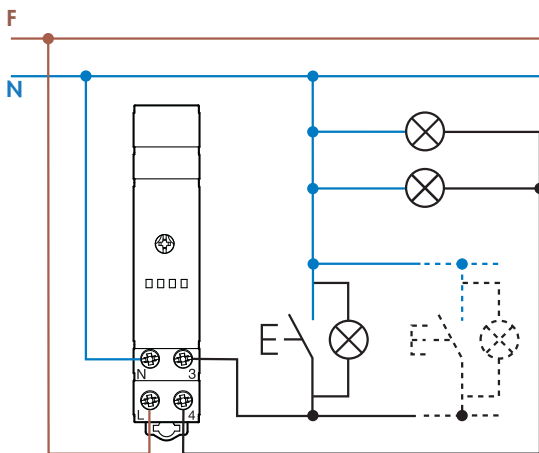


conexión a 3 hilos

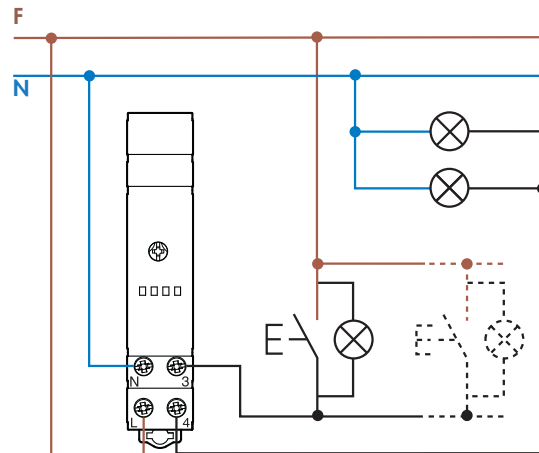


conexión a 4 hilos

Tipo 14.81 (configuración de pulsador requerida según el manual de instalación)

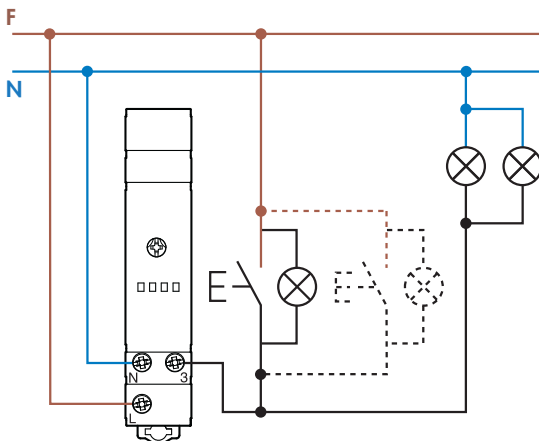


conexión a 3 hilos



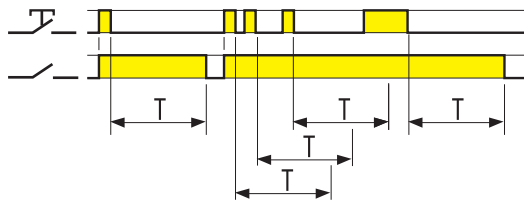
conexión a 4 hilos

Tipo 14.91 (los pulsadores tienen que ser apropiados para la corriente de carga)



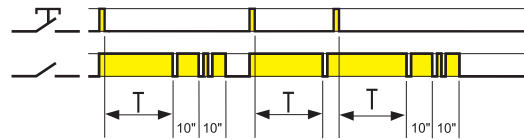
Funciones

Tipo 14.01 Funciones selectivas mediante selector rotativo frontal



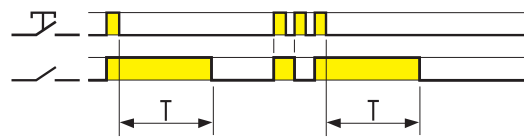
(BE) Automático de escalera rearmable.

Al primer impulso de mando inicia la temporización; cada sucesivo impulso reinicia el tiempo programado. Pasado el tiempo el contacto del relé abre.



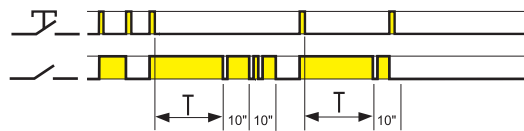
(BP) Automático de escalera rearmable con preaviso de apagado.

Al primer impulso de mando inicia la temporización; cada sucesivo impulso reinicia el tiempo programado. Pasado el tiempo ajustado se efectúa un parpadeo de luces, después de 10" otros dos parpadeos y pasados 10" mas se apagan las luces. Un impulso durante los 20" reinicia la temporización.



(IT) Telerruptor temporizado.

Un impulso de mando inicia la temporización programada. Acabado el tiempo el contacto abre. Iniciada la temporización y mediante un nuevo impulso, se desconecta el relé antes de alcanzar el tiempo programado.



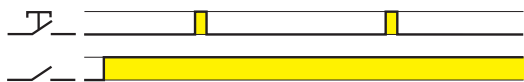
(IP) Telerruptor temporizado con preaviso de apagado.

Un impulso de mando inicia la temporización programada. Acabado el tiempo el contacto abre. Iniciada la temporización y mediante un nuevo impulso, se desconecta el relé antes de alcanzar el tiempo programado. Pasado el tiempo ajustado se efectúa un parpadeo de luces, después de 10" otros dos parpadeos y pasados 10" mas se apagan las luces. Un impulso durante los 20" de preaviso abre el contacto.



(RI) Telerruptor.

En cada impulso el contacto del relé cambia de posición. De abierto a cerrado y viceversa.

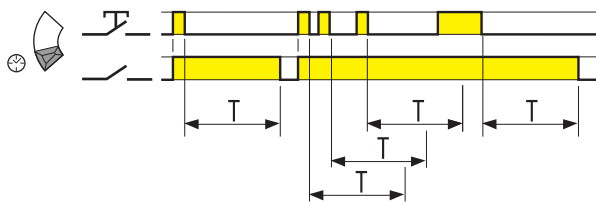


Luz fija.

Contacto del relé permanentemente cerrado.

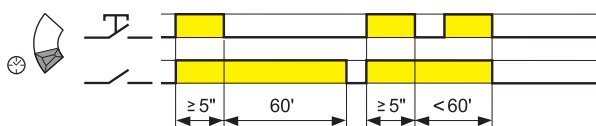
NOTA: El parpadeo en las funciones con preaviso de apagado, BP e IP, podría dificultar el reencendido de lámparas fluorescentes, sean de tubo como compactas con reactancia electromecánica. Se desaconseja la utilización de dichas lámparas en estas funciones.

Tipo 14.71 Funciones selectivas mediante selector frontal



Automático de escalera rearmable.

Un impulso de mando comienza la temporización y cada impulso posterior reinicia al tiempo ajustado. Pasado el tiempo el contacto abre.



Función "Limpieza de escalera".

Un impulso de mando de más de $\geq 5''$ impone un tiempo de 60 minutos. Pasado el tiempo el contacto abre. Esta temporización se puede anular mediante un nuevo impulso de más de $\geq 5''$.

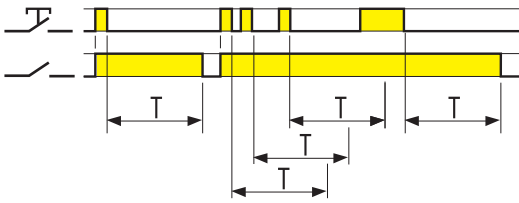


Luz fija.

Contacto del relé permanentemente cerrado.

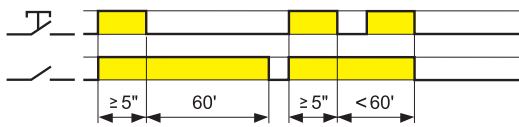
Funciones

Tipo 14.81



Automático de escalera rearmable.

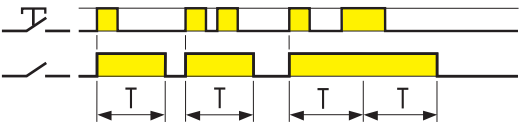
Un impulso de mando comienza la temporización y cada impulso posterior reinicia al tiempo ajustado. Pasado el tiempo el contacto abre.



Función "Limpieza de escalera".

Un impulso de mando de más de $\geq 5''$ impone un tiempo de 60 minutos. Pasado el tiempo el contacto abre. Esta temporización se puede anular mediante un nuevo impulso de más de $\geq 5''$.

Tipo 14.91



Prolongador de impulso

Con el impulso inicial cierra el contacto de salida y se mantiene cerrado durante el tiempo prefijado. Pasado este tiempo el contacto abre.