

## Características

**Telerruptor electrónico silencioso  
1 contacto (13.01)**

**Relé biestable modular 2 contactos (13.12)**

- Funcionamiento a impulsos o monoestable (13.01)
- Funcionamiento biestable con mando de reposición particularmente indicado para aplicaciones de uso terciario (aseos, hospitales, hoteles), tipo 13.12
- Impulso de mando: continuo
- Larga vida mecánica y eléctrica, relé mucho más silencioso que los electromecánicos
- Conveniente para las aplicaciones de MBTS (según IEC 364) tipo 13.01
- Tipo 13.01 disponible también para alimentaciones a 12 y 24 V AC/DC
- Tipo 13.12 disponible también para alimentaciones a 12 V AC/DC y 24 V AC
- Montaje en carril de 35 mm (EN 60715)
- Contactos sin Cadmio (tipo 13.01)

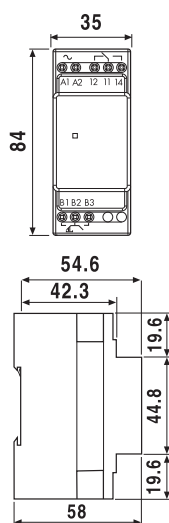
\* Para la versión 24 V  $U_{max} = 33.6$  V

\*\* Solo durante el impulso.

13.01



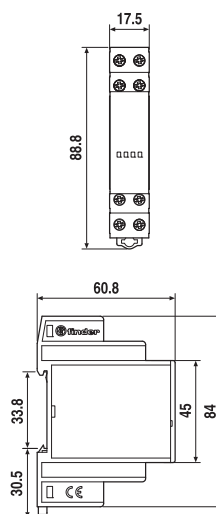
- Relé a impulsos o monoestable
- Montaje en carril de 35 mm (EN 60715)



**NEW** 13.12



- Relé de llamada con mando de reset
- 1 AC + 1 NA
- Montaje en carril de 35 mm
- Anchura un módulo, 17.5 mm



### Características de los contactos

Configuración de contactos	1 contacto conmutado	1 AC + 1 NA
Corriente nominal/Máx. corriente instantánea A	16/30 (120 A - 5 ms)	8/15
Tensión nominal/Máx. tensión de conmutación V AC	250/400	250/400
Potencia nominal en AC1 VA	4000	2000
Potencia nominal en AC15 (230 V AC) VA	750	400
Potencia nominal de las lámparas: incandescentes (230V) W	2000	800
fluorescentes con corrección del factor de potencia (230V) W	750	250
fluorescentes sin corrección del factor de potencia (230V) W	1000	400
halógeno (230V) W	2000	800
Carga mínima conmutable mW (V/mA)	1000 (10/10)	300 (5/5)
Material estándar de los contactos	AgSnO <sub>2</sub>	AgCdO

### Características de la bobina

Tensión de alimentación V AC (50/60 Hz)	12 - 24 * - 110...125 - 230...240	12 - 24
nominal (U <sub>N</sub> ) V DC	12 - 24 *	12
Potencia nominal en AC/DC VA (50 Hz)/W	2.5/2.5	3/2.5 **
Régimen de funcionamiento AC (50 Hz)	(0.8...1.1)U <sub>N</sub>	(0.8...1.1)U <sub>N</sub>
DC	(0.9...1.1)U <sub>N</sub>	(0.8...1.1)U <sub>N</sub>

### Características generales

Vida útil eléctrica bajo carga en AC1 ciclos	100 · 10 <sup>3</sup>	100 · 10 <sup>3</sup>
Máx. duración del impulso de mando	continuo	continuo
Rigidez dieléctrica contactos abiertos V AC	1000	1000
alimentación y contactos V AC	4000	2000
Temperatura ambiente °C	-10...+60	-10...+60
Grado de protección	IP 20	IP 20

### Homologaciones (según los tipos)



## Características

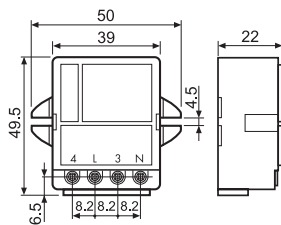
### Telerruptor electrónico silencioso 1 contacto

- Para conexión a 3 o 4 hilos, con reconocimiento automático
- Impulso de mando: continuo
- Larga vida mecánica y eléctrica, relé mucho más silencioso que los electromecánicos
- Montaje en módulo ciego, compatible con mecanismos residenciales mayormente difundidos (BTicino Matix, Living y Magic, Gewiss GW24, Vimar Idea...) - Tipo 13.91
- Bornes de jaula (tipo 13.81 y 13.91)
- Conmutación de la carga "zero crossing" (tipo 13.81 y 13.91)
- Montaje en carril de 35 mm (EN 60715) o en panel
- Contactos sin Cadmio

13.71



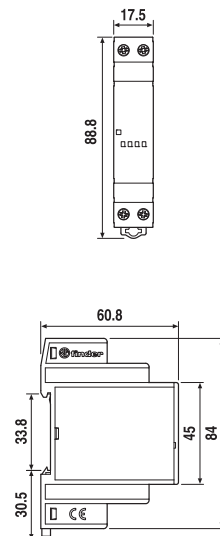
- 1 NA
- Montaje en panel
- Conexión a tornillo



NEW 13.81



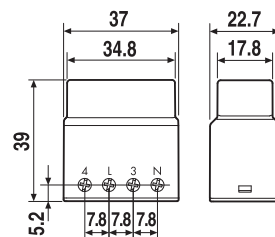
- 1 NA
- Montaje en carril de 35 mm
- Anchura un módulo, 17.5 mm



NEW 13.91



- 1 NA
- Montaje en caja de empotrar de uso residencial



### Características de los contactos

Configuración de contactos	1 NA	1 NA	1 NA
Corriente nominal/Máx. corriente instantánea A	10/20 (120 A - 5 ms)	16/30 (120 A - 5 ms)	10/20 (80 A - 5 ms)
Tensión nominal/Máx. tensión de conmutación V AC	230/—	230/—	230/—
Potencia nominal en AC1 VA	2300	3700	2300
Potencia nominal en AC15 (230 V AC) VA	450	750	450
Potencia nominal de las lámparas: incandescentes (230V) W	1000	3000	800
fluorescentes con corrección del factor de potencia (230V) W	350	1000	300
fluorescentes sin corrección del factor de potencia (230V) W	500	1000	400
halógeno (230V) W	1000	3000	800
Carga mínima conmutable mW (V/mA)	1000 (10/10)	1000 (10/10)	1000 (10/10)
Material estándar de los contactos	AgSnO <sub>2</sub>	AgSnO <sub>2</sub>	AgSnO <sub>2</sub>

### Características de la bobina

Tensión de alimentación V AC (50/60 Hz)	230	230	230
nominal (U <sub>N</sub> ) V DC	—	—	—
Potencia nominal VA (50 Hz)/W	1.5/1.2	3/1.2	2/1
Régimen de funcionamiento AC (50 Hz)	(0.85...1.15)U <sub>N</sub>	(0.8...1.1)U <sub>N</sub>	(0.8...1.1)U <sub>N</sub>
DC	—	—	—

### Características generales

Vida útil eléctrica bajo carga en AC1 ciclos	100 · 10 <sup>3</sup>	100 · 10 <sup>3</sup>	100 · 10 <sup>3</sup>
Máx. duración del impulso de mando	continuo	continuo	continuo
Rigidez dieléctrica contactos abiertos V AC	1000	1000	1000
alimentación y contactos V AC	—	—	—
Temperatura ambiente °C	-10...+60	-10...+60	-10...+50
Grado de protección	IP 20	IP 20	IP 20

### Homologaciones (según los tipos)



## Codificación

Ejemplo: serie 13, telerruptor/biestable electrónico, montaje en carril de 35 mm (EN 60715), 1 contacto conmutado - 16 A, alimentación 230 V AC.

**1 3 . 0 1 . 8 . 2 3 0 . 0 0 0 0**

**Serie** \_\_\_\_\_

**Tipo** \_\_\_\_\_

- 0 = Telerruptor/monoestable, montaje en carril de 35 mm (EN 60715), anchura 35 mm
- 1 = Biestable modular, montaje en carril de 35 mm (EN 60715), anchura 17.5 mm
- 7 = Telerruptor de panel
- 8 = Telerruptor modular, montaje en carril de 35 mm (EN 60715), anchura 17.5 mm
- 9 = Telerruptor de encaje

**Número contactos** \_\_\_\_\_

- 1 = 1 contacto
- 2 = 1 contacto AC + 1 NA

**Tensión de alimentación**

- 012 = 12 V AC/DC (sólo para 13.01 y 13.12)
- 024 = 24 V AC/DC (sólo para 13.01)
- 024 = 24 V AC (sólo para 13.12)
- 125 = (110...125)V AC (sólo para 13.01)
- 230 = (230...240)V AC (sólo para 13.01)
- 230 = 230 V AC (13.71, 13.81 y 13.91)

**Tipo de alimentación**

- 0 = AC (50/60 Hz)/DC (sólo para 13.01.0.012, 13.01.0.024 y 13.12.0.012)
- 8 = AC (50/60 Hz)

## Características generales

<b>Aislamiento</b>	<b>13.01.8</b>	<b>13.01.0</b>	<b>13.12</b>		<b>13.71 - 13.81 - 13.91</b>	
<b>Rigidez dieléctrica</b>						
entre el circuito de control y alimentación V AC	4000	—	—		—	
entre el circuito de control y contactos V AC	4000	4000	—		—	
entre R-S-A2 y contactos V AC	—	—	2000		—	
entre alimentación y contactos V AC	4000	4000	—		—	
entre contactos abiertos V AC	1000	1000	1000		1000	
<b>Otros datos</b>	<b>13.01</b>		<b>13.12</b>	<b>13.71</b>	<b>13.81</b>	<b>13.91</b>
<b>Potencia disipada al ambiente</b>						
en vacío W	2.2	—	0.5	1.2	0.7	
con carga nominal W	3.5	1.5	2.9	2	1.8	
Máx. longitud de cable para los pulsadores m	100	100	100	200	100	
Cantidad máx. de pulsadores luminosos (≤ 1 mA)	—	—	15	15	12	
<b>Borne</b>	<b>13.01</b>		<b>13.71</b>		<b>13.12 - 13.81 - 13.91</b>	
<b>Capacidad de conexión de los bornes</b>	hilo rígido	hilo flexible	hilo rígido	hilo flexible	hilo rígido	hilo flexible
mm <sup>2</sup>	1x6 / 2x4	1x6 / 2x2.5	1x2.5 / 2x2.5	1x2.5 / 2x2.5	1x6 / 2x4	1x4 / 2x2.5
AWG	1x10 / 2x12	1x10 / 2x14	1x12 / 2x14	1x14 / 2x14	1x10 / 2x12	1x12 / 2x14
Par de apriete Nm	0.8		0.8		0.8	

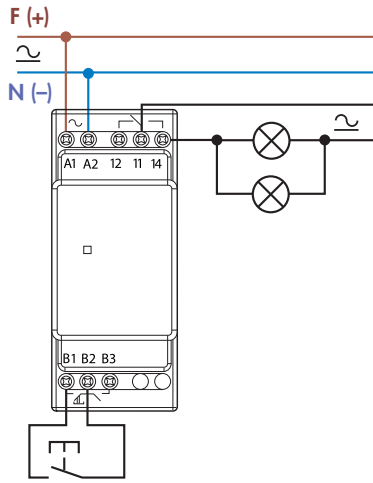
<b>Tipo</b>	<b>Número de impulsos</b>	<b>Secuencias</b>	
		1	2
13.01	2		
13.71 13.81 13.91	2		

## Esquemas de conexión (13.01, 13.12 y 13.71)

### Tipo 13.01

Relé de impulsos - Telerruptor (BIESTABLE)

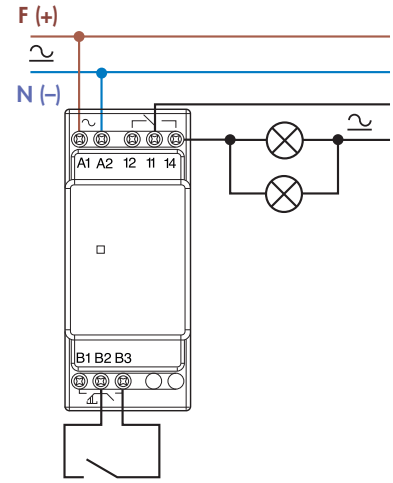
Indicador LED rojo:  
fijo = relé ON



### Tipo 13.01

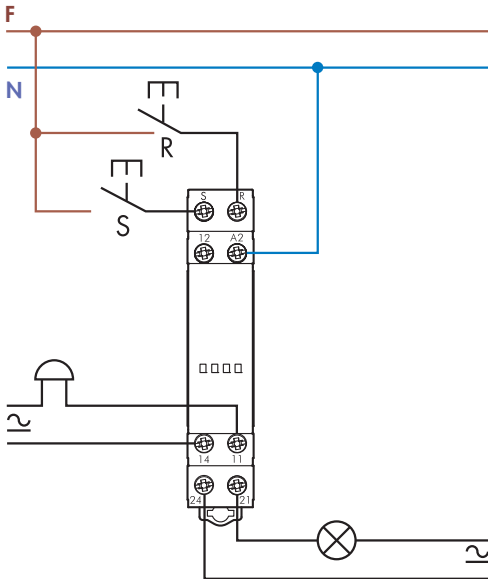
Relé (MONOESTABLE)

Indicador LED rojo:  
fijo = relé ON



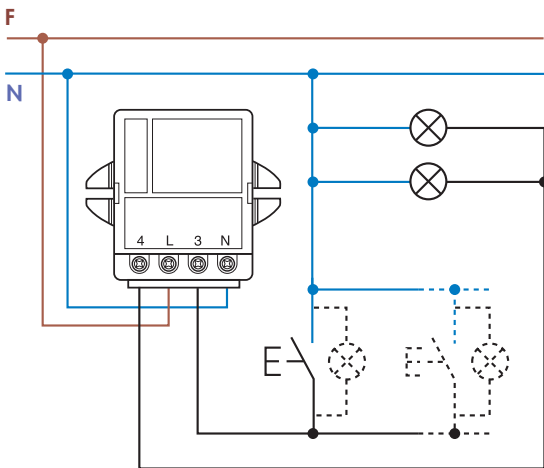
### Tipo 13.12

Relé biestable



### Tipo 13.71

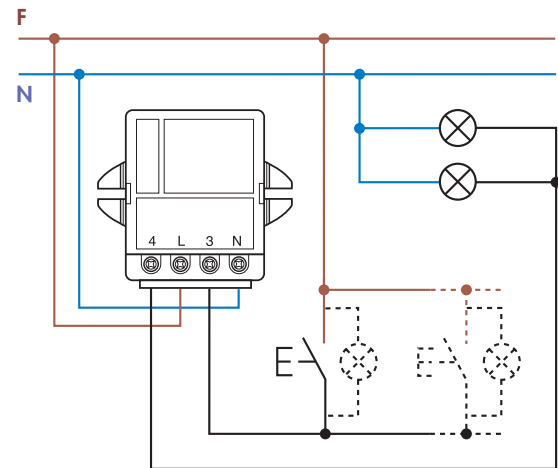
Conexión a 3 hilos



Máx 15 pulsadores  
luminosos ( $\leq 1$  mA)

### Tipo 13.71

Conexión a 4 hilos

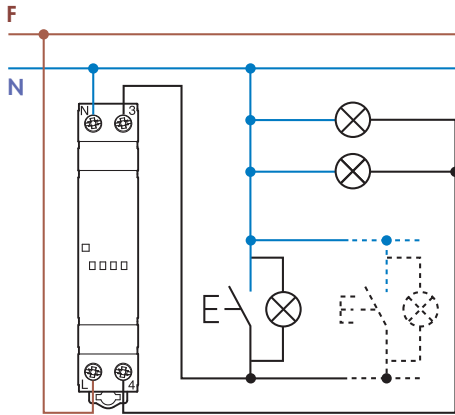


Máx 15 pulsadores  
luminosos ( $\leq 1$  mA)

## Esquemas de conexión (13.81 y 13.91)

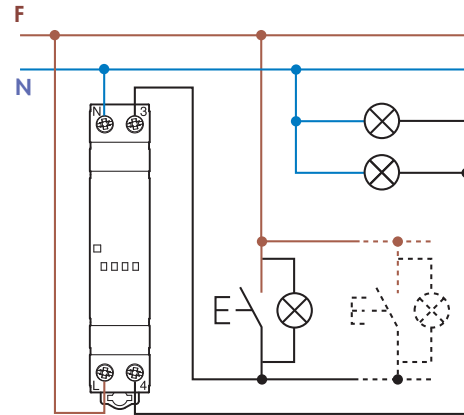
### Tipo 13.81

Conexión a 3 hilos  
 Indicador LED rojo:  
 fijo = relé ON  
 intermitente = relé OFF



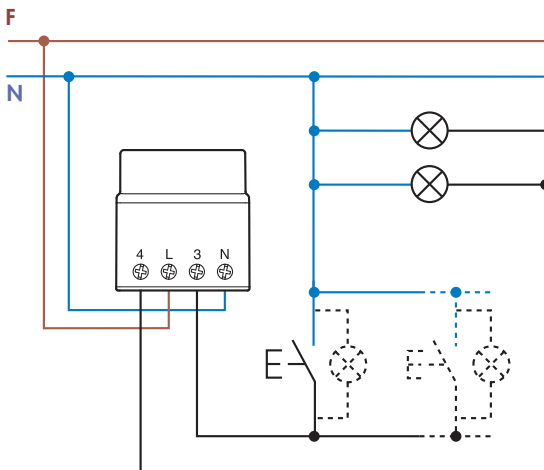
### Tipo 13.81

Conexión a 4 hilos  
 Indicador LED rojo:  
 fijo = relé ON  
 intermitente = relé OFF



### Tipo 13.91

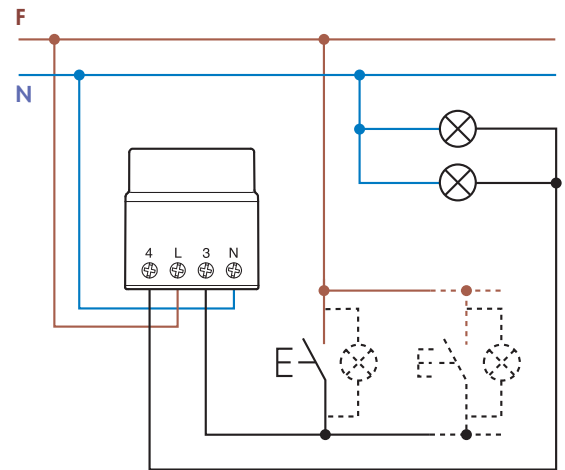
Conexión a 3 hilos



Máx 12 pulsadores luminosos ( $\leq 1$  mA)

### Tipo 13.91

Conexión a 4 hilos



Máx 12 pulsadores luminosos ( $\leq 1$  mA)

## Accesorios



011.01

**Soporte para fijación a panel**, para tipo 13.01, ancho 35 mm

011.01



020.01

**Soporte para fijación a panel**, para tipo 13.12 y 13.81, ancho 17.5 mm

020.01



060.72

**Juego de etiquetas de identificación**, plástica, para tipo 13.12 y 13.81, 72 unidades, 6x12 mm

060.72