

**Elektronische Wirkstrom-Energiezähler für Wechselstrom oder Drehstrom für Direkt- oder Wandleranschluss**  
**Multifunktionale LCD-Anzeige oder mechanische Anzeige**

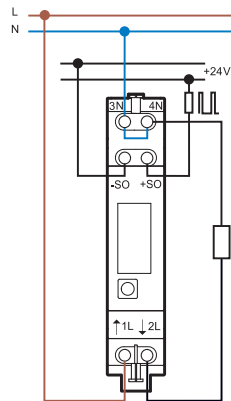
**Optional als MID-Energiezähler**

- Elektrizitätszähler nach EN 62053-21 und EN 50470
- LCD-Anzeige zeigt den Gesamt-Verbrauch, Teil-Verbrauch (rückstellbar) und die Momentanwerte (Leistung, Spannung, Strom) an
- Siebenstellige Anzeige mit Hintergrundbeleuchtung
- Einfache Bedienung durch eine Taste
- Genauigkeitsklasse 1 / B
- Geräteschutzklasse II
- Mit SO-Schnittstelle nach DIN 43864 zum Anschluss an Zentraltarifgeräte und für das Energiemanagement
- Mit Rücklaufsperr
- Plombierbar mit Kappe als Zubehör
- Für Tragschiene DIN EN 60715 TH35

**NEW 7E.23.8.230.0000**



- Für Direktanschluss
- 1-Phasen-Wechselstrom 32 A
- Für 230 V 50 Hz
- Multifunktionale LCD-Anzeige
- 17,5 mm breit



Abmessungen siehe Seite 8

Spezifikation / Anzeige	
Referenz- / Max. Dauerstrom	A 5/32
Anlaufstrom	A 0,02
Strombereich der Präzisionsanforderungen	A 0,25...32
Kurzzeitüberstrom (Impulsstrom)	A 960 (10 ms)
Nennspannung	V AC 230
Arbeitsspannungsbereich	(0,8...1,15)U <sub>N</sub>
Nennfrequenz	Hz 50
Bemessungsleistung bei Referenzstrom	W < 0,4
Anzeige (Ziffernhöhe 5 mm)	Siebenstelliger Zähler, LCD mit Hintergrundbeleuchtung
Max. Anzeige / Min. Anzeige	kWh 999.999,9/0,01 *
LCD-Verbrauchsanzeige, Impulse je kWh	2.000
SO-Ausgang (Schnittstelle, open collector)	
Spannung der externen Schnittstelle	V DC 5...30
Max. Strom	mA 20
Leckstrom @30 V/25 °C	µA 10
Impulse je kWh	1.000
Impulslänge	ms 30
Serieller Widerstand	Ω 100
Max. Übertragungslänge @30 V/20 mA	m 1.000
Allgemeine Daten	
Genauigkeitsklasse EN 62053-21/EN 50470-1	1 / B
Umgebungstemperatur	°C -10...+55
Schutzklasse	II
Schutzart Gehäuse / Anschlüsse	IP 50/IP 20
Zulassungen (Details auf Anfrage)	

\* 0,01 kWh für Bereich bis ≤ 99.999,99 kWh und 0,1 kWh für Bereich ab ≥ 100.000,0 kWh

**Elektronische Wirkstrom-Energiezähler für Wechselstrom oder Drehstrom für Direkt- oder Wandleranschluss**  
**Multifunktionale LCD-Anzeige oder mechanische Anzeige**

**Optional als MID-Energiezähler**

- Elektrizitätszähler nach EN 62053-21 und EN 50470
- LCD-Anzeige zeigt den Gesamt-Verbrauch, Teil-Verbrauch (rückstellbar) und die Momentanwerte (Leistung pro Phase oder aller Phasen, Spannung pro Phase, Strom pro Phase) an
- ERROR-Anzeige im Fall einer nicht korrekten Installation
- Einfache Bedienung durch zwei Tasten
- Kondensatorgestützte LCD-Anzeige ist ohne Spannungsversorgung innerhalb von 10 Tagen 2 mal ablesbar (Drücken der rechten Taste)
- Genauigkeitsklasse 1 / B
- Geräteschutzklasse II
- Mit SO-Schnittstelle nach DIN 43864 zum Anschluss an Zentraltarifgeräte und für das Energiemanagement
- Mit Rücklaufsperrung
- Plombierbar mit Kappe als Zubehör
- Für Tragschiene DIN EN 60715 TH35

\* Wandlerverhältnis: 5:5, 50:5, 100:5, 150:5, 200:5, 250:5, 300:5, 400:5, 500:5, 600:5, 750:5, 1.000:5, 1.250:5, 1.500:5; voreingestellt ab Werk: 5:5

\*\* 0,01 kWh für Bereich bis  $\leq 99.999,99$  kWh und 0,1 kWh für Bereich ab  $\geq 100.000,0$  kWh

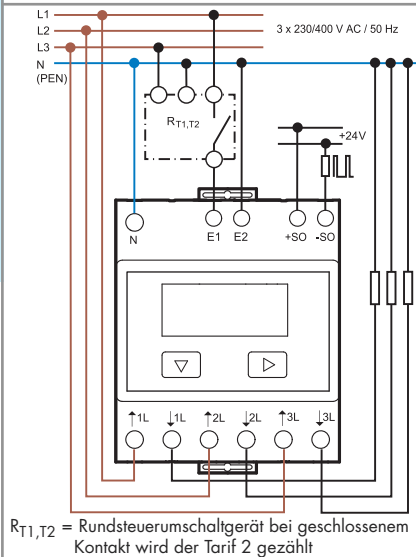
\*\*\* 0,1 kWh für Bereich bis  $\leq 999.999,9$  kWh und 1 kWh für Bereich ab  $\geq 1.000.000$  kWh

Abmessungen siehe Seite 8

**NEW 7E.46.8.400.0002**



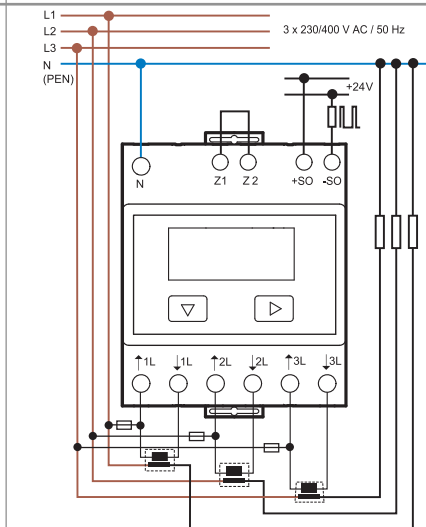
- Für Direktanschluss
- 3-Phasen-Drehstrom 3 x 65 A
- 1 und 2 Tarifzähler für 230 / 400 V 50 Hz
- Multifunktionale LCD-Anzeige
- 70 mm breit



**NEW 7E.56.8.400.0000**



- Für Wandleranschluss bis 1.500 A
- 3-Phasen-Drehstrom 3 x 6 A
- 1 Tarifzähler für 230 / 400 V 50 Hz
- Multifunktionale LCD-Anzeige
- 14 gängige Wandlerverhältnisse einstellbar
- 70 mm breit



\* Stromwandlerverhältnisse

Spezifikation / Anzeige			
Referenz- / Max. Dauerstrom	A	10/65	5/6
Anlaufstrom	A	0,04	0,01
Strombereich der Präzisionsanforderungen	A	0,5...65	0,05...6
Kurzzeitüberstrom (Impulsstrom)	A	1.950 (10 ms)	180 (10 ms)
Nennspannung	V AC	3 x 230	3 x 230
Arbeitsspannungsbereich		$(0,8...1,15)U_N$	$(0,8...1,15)U_N$
Nennfrequenz	Hz	50	50
Bemessungsleistung bei Referenzstrom	W	< 1,5	< 1,5
Anzeige (Ziffernhöhe 6 mm)		Siebenstellige Anzeige, LCD mit Hintergrundbeleuchtung	
Max. Anzeige / Min. Anzeige	kWh	999.999,9/0,01 **	9.999.999/0,1 ***
LCD-Verbrauchsanzeige, Impulse je kWh		100	10
SO-Ausgang (Schnittstelle, open collector)			
Spannung der externen Schnittstelle	V DC	5...30	5...30
Max. Strom	mA	20	20
Leckstrom @30 V/25 °C	$\mu$ A	10	10
Impulse je kWh		1.000	10
Impulslänge	ms	30	30
Serieller Widerstand	$\Omega$	100	100
Max. Übertragungslänge @30 V/20 mA	m	1.000	1.000
Allgemeine Daten			
Genauigkeitsklasse EN 62053-21/EN 50470-1		1 / B	1 / B
Umgebungstemperatur	°C	-10...+55	-10...+55
Schutzklasse		II	II
Schutzart Gehäuse / Anschlüsse		IP 50/IP 20	IP 50/IP 20
Zulassungen (Details auf Anfrage)		<b>CE</b>	

**Elektronische Wirkstrom-Energiezähler für Wechselstrom oder Drehstrom für Direkt- oder Wandleranschluss**  
**Multifunktionale LCD-Anzeige oder mechanische Anzeige**

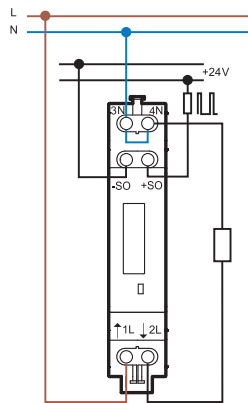
**Optional als MID-Energiezähler**

- Elektrizitätszähler nach EN 62053-21 und EN 50470
- Bauartzulassung der PTB (7E.13, 7E.16) (Physikalisch - Technischen Bundesanstalt)
- Genauigkeitsklasse 1 / B
- Geräteschutzklasse II
- Hohe Festigkeit gegen magnetische und mechanische Manipulationen
- Mit SO-Schnittstelle nach DIN 43864 zum Anschluss an Zentraltarifgeräte und für das Energiemanagement
- Mit Rücklaufsperrung
- Plombierbar mit Kappe als Zubehör
- Für Tragschiene DIN EN 60715 TH35

## 7E.12.8.230.0001



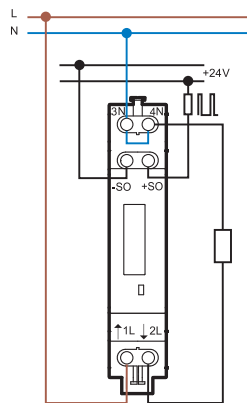
- Für Direktanschluss
- 1-Phasen-Wechselstrom 20 A
- Für 230 V 50 Hz
- Mechanisches Rollenzählwerk
- Nur ohne MID erhältlich
- 17,5 mm breit



## 7E.13.8.230.0000



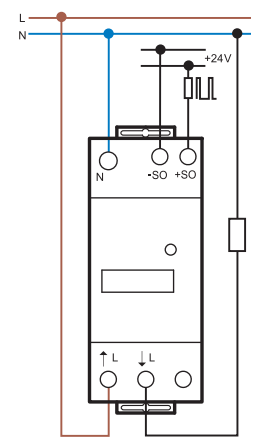
- Für Direktanschluss
- 1-Phasen-Wechselstrom 32 A
- Für 230 V 50 Hz
- Mechanisches Rollenzählwerk
- 17,5 mm breit



## 7E.16.8.230.0000



- Für Direktanschluss
- 1-Phasen-Wechselstrom 65 A
- Für 230 V 50 Hz
- Mechanisches Rollenzählwerk
- 35 mm breit



Abmessungen siehe Seite 8

Spezifikation / Anzeige				
Referenz- / Max. Dauerstrom	A	5/20	5/32	10/65
Anlaufstrom	A	0,02	0,02	0,04
Strombereich der Präzisionsanforderungen	A	0,25...20	0,25...32	0,5...65
Kurzzeitüberstrom (Impulsstrom)	A	600 (10 ms)	960 (10 ms)	1.950 (10 ms)
Nennspannung	V AC	230	230	230
Arbeitsspannungsbereich		$(0,8...1,15)U_N$	$(0,8...1,15)U_N$	$(0,8...1,15)U_N$
Nennfrequenz	Hz	50	50	50
Bemessungsleistung bei Referenzstrom	W	< 0,4	< 0,4	< 0,5
Anzeige (Ziffernhöhe 4 mm)		Sechsstelliger Zähler, Dezimalstelle rot	Siebenstelliger Zähler, Dezimalstelle rot	
Max. Anzeige / Min. Anzeige	kWh	99.999,9/0,1	999.999,9/0,1	999.999,9/0,1
LED-Verbrauchsanzeige, Impulse je kWh		2.000	2.000	1.000
SO-Ausgang (Schnittstelle, open collector)				
Spannung der externen Schnittstelle	V DC	5...30	5...30	5...30
Max. Strom	mA	20	20	20
Leckstrom @30 V/25 °C	µA	10	10	10
Impulse je kWh		1.000	1.000	1.000
Impulslänge	ms	50	50	50
Serieller Widerstand	Ω	100	100	100
Max. Übertragungslänge @30 V/20 mA	m	1.000	1.000	1.000
Allgemeine Daten				
Genauigkeitsklasse EN 62053-21/EN 50470-1		1 / B	1 / B	1 / B
Umgebungstemperatur	°C	-10...+55	-10...+55	-10...+55
Schutzklasse		II	II	II
Schutzart Gehäuse / Anschlüsse		IP 50/IP 20	IP 50/IP 20	IP 50/IP 20
Zulassungen (Details auf Anfrage)		CE	CE PTB	

**Elektronische Wirkstrom-Energiezähler für Wechselstrom oder Drehstrom für Direkt- oder Wandleranschluss**  
**Multifunktionale LCD-Anzeige oder mechanische Anzeige**

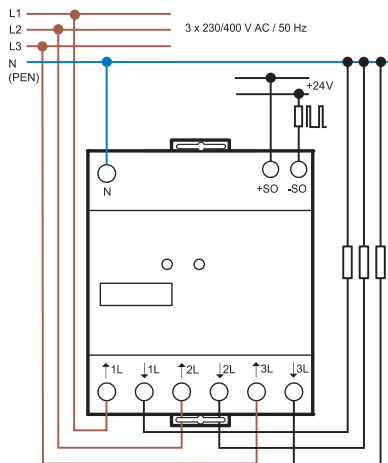
**Optional als MID-Energiezähler**

- Elektrizitätszähler nach EN 62053-21 und EN 50470
- Bauartzulassung der PTB (Physikalisch - Technischen Bundesanstalt)
- Genauigkeitsklasse 1 / B
- Geräteschutzklasse II
- Hohe Festigkeit gegen magnetische und mechanische Manipulationen
- Mit SO-Schnittstelle nach DIN 43864 zum Anschluss an Zentraltarifgeräte und für das Energiemanagement
- Mit Rücklaufsperrung
- Plombierbar mit Kappe als Zubehör
- Für Tragschiene DIN EN 60715 TH35

**7E.36.8.400.0000**



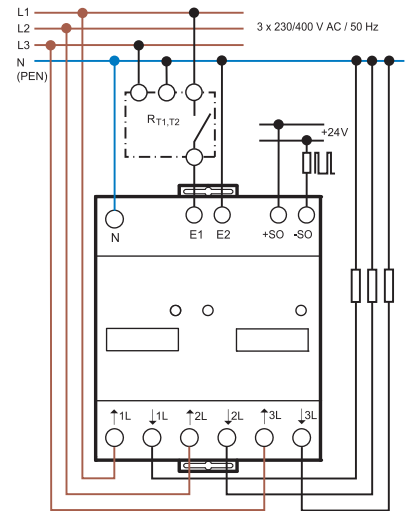
- Für Direktanschluss
- 3-Phasen-Drehstrom 3 x 65 A
- Für 230 / 400 V 50 Hz
- Mechanisches Rollenzählwerk
- 70 mm breit



**7E.36.8.400.0002**



- Für Direktanschluss
- 3-Phasen-Drehstrom 3 x 65 A
- 2 Tarifzähler für 230 / 400 V 50 Hz
- Mechanisches Rollenzählwerk
- 70 mm breit



RT1, T2 = Rundsteuerumschaltgerät bei geschlossenem Kontakt wird der Tarif 2 gezählt

Abmessungen siehe Seite 8

Spezifikation / Anzeige			
Referenz- / Max. Dauerstrom	A	10/65	10/65
Anlaufstrom	A	0,04	0,04
Strombereich der Präzisionsanforderungen	A	0,5...65	0,5...65
Kurzzeitüberstrom (Impulsstrom)	A	1.950 (10 ms)	1.950 (10 ms)
Nennspannung	V AC	3 x 230	3 x 230
Arbeitsspannungsbereich		(0,8...1,15)U <sub>N</sub>	(0,8...1,15)U <sub>N</sub>
Nennfrequenz	Hz	50	50
Bemessungsleistung bei Referenzstrom	W	< 1,5	< 1,5
Anzeige (Ziffernhöhe 4 mm)		Siebenstelliger Zähler, Dezimalstelle rot	
Max. Anzeige / Min. Anzeige	kWh	999.999,9/0,1	999.999,9/0,1
LED-Verbrauchsanzeige, Impulse je kWh		100	100
SO-Ausgang (Schnittstelle, open collector)			
Spannung der externen Schnittstelle	V DC	5...30	5...30
Max. Strom	mA	20	20
Leckstrom @30 V/25 °C	µA	10	10
Impulse je kWh		100	100
Impulslänge	ms	50	50
Serieller Widerstand	Ω	100	100
Max. Übertragungslänge @30 V/20 mA	m	1.000	1.000
Allgemeine Daten			
Genauigkeitsklasse EN 62053-21/EN 50470-1		1 / B	1 / B
Umgebungstemperatur	°C	-10...+55	-10...+55
Schutzklasse		II	II
Schutzart Gehäuse / Anschlüsse		IP 50/IP 20	IP 50/IP 20
Zulassungen (Details auf Anfrage)		<b>CE PTB</b>	

## Bestellbezeichnung

Beispiel: Elektronischer Wirkstromzähler zur Energieverrechnung nach der **MID-Richtlinie\*** für Wechselstrom bis 32 A / 230 VAC, mit SO-Schnittstelle zur externen Verbrauchserfassung, mit PTB-Zulassung, Genauigkeitsklasse 1/B, plombierbar bei Verwendung der Plombierhauben, für Tragschiene DIN EN 60715 TH35.

**7 E . 1 3 . 8 . 2 3 0 . 0 0 1 0**

### Elektronischer Stromzähler

#### Funktion

- 1 = Wechselstromzähler, für 20 A, 32 A, 65 A
- 2 = Wechselstromzähler mit LCD-Anzeige für 32 A
- 3 = Drehstromzähler, für 3 x 65 A
- 4 = Drehstromzähler mit LCD-Anzeige für 65 A
- 5 = Drehstromzähler mit LCD-Anzeige für Wandleranschluss (Wandler/5)

#### Strom

- 2 = 20 A
- 3 = 32 A
- 6 = 65 A (7E.56 für Wandlermessung bis 1.500 A)

#### Spannungsart

- 8 = AC 50 Hz

### Option

- 0 = Standard, zur Energieerfassung
- 1 = MID-Wirkstromzähler\* zur Energieverrechnung

### Ausführung

- 0 = 1-Tarifzähler
- 1 = 1-Tarifzähler (7E.12 für 20 A)
- 2 = 2-Tarifzähler (7E.36, 7E.46)

### Betriebsnennspannung

- 230 = 230 V AC 50 Hz
- 400 = 3 x 230/400 V AC 50 Hz

### Alle Ausführungen / Baubreite

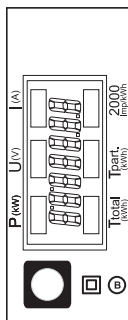
7E.12.8.230.0001/17,5 mm	7E.36.8.400.0000/70 mm
7E.13.8.230.0000/17,5 mm	7E.36.8.400.0010/70 mm
7E.13.8.230.0010/17,5 mm	7E.36.8.400.0002/70 mm
7E.16.8.230.0000/35 mm	7E.36.8.400.0012/70 mm
7E.16.8.230.0010/35 mm	7E.46.8.400.0002/70 mm
7E.23.8.230.0000/17,5 mm	7E.46.8.400.0012/70 mm
7E.23.8.230.0010/17,5 mm	7E.56.8.400.0000/70 mm
	7E.56.8.400.0010/70 mm

\* Wirkstromzähler nach der MID-Richtlinie 2004/22/EG erfüllen innerhalb der Europäischen Gemeinschaft die Voraussetzungen, die an Geräte gestellt werden, die der gesetzlichen messtechnischen Kontrolle unterliegen. Die Energiezähler nach der MID-Richtlinie sind zur Energieverrechnung zugelassen.

## Allgemeine Angaben

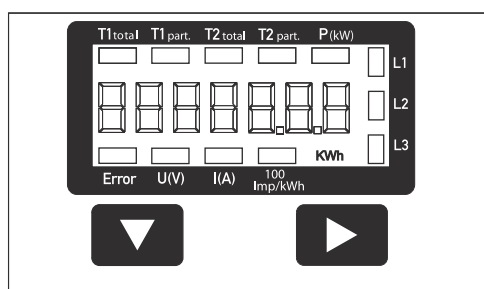
Isolationseigenschaften nach EN 62052-21		7E.12, 7E.13, 7E.16, 7E.23	7E.36, 7E.46, 7E.56		
Nennspannung des Stromversorgungssystems nach EN 62052-21	V	250	250		
Überspannungskategorie nach EN 62052-21		IV	IV		
Bemessungs - Stossspannung nach EN 62052-21					
Betriebsspannungseingänge gegen SO-Ausgang	kV (1,2/50 µs)	6	6		
Phasen gegeneinander	kV (1,2/50 µs)	—	6		
Spannungsfestigkeit EN 61000-4-2 gegen SO-Ausgang	V AC	4.000	4.000		
Phasen gegeneinander	V AC	—	4.000		
Geräteschutzklasse		II	II		
EMV – Daten nach EN 62052-11					
ESD – Entladung	über die Anschlüsse	EN 61000-4-2	8 kV		
	durch die Luft	EN 61000-4-2	15 kV (13 kV Typ 7E.23)		
Elektromagnetisches HF-Feld (80...1.000)MHz		EN 61000-4-3	10 V/m		
Burst (5...50) ns, 5 kHz an	Betriebsspannungseingänge	EN 61000-4-4	Klasse 4 (4 kV)		
	SO-Ausgang	EN 61000-4-4	Klasse 4 (2 kV)		
Surge (1,2/50 µs) an	Betriebsspannungseingänge	EN 61000-4-5	Klasse 4 (4 kV)		
	SO-Ausgang	EN 61000-4-5	Klasse 3 (1 kV)		
Leitungsgeführtes elektromagnetisches HF-Signal (0,15...80) MHz an den Betriebsspannungseingängen		EN 61000-4-6	10 V		
EMV – Emmission, elektromagnetische Felder		EN 55022	Klasse B		
Weitere Daten					
Zulässiger Verschmutzungsgrad		2			
Vibrationsfestigkeit nach IEC 68-2-6	(10...60)Hz	mm	0,075		
	(60...150)Hz	g	1		
Vibrationsfestigkeit des internen mechanischen Zählers (10...500)Hz		g	2		
Schockfestigkeit nach IEC 68-2-27		g/18 ms	30		
Schockfestigkeit des internen mechanischen Zählers		g/18 ms	350		
Wärmeabgabe an die Umgebung	ohne Energieentnahme	W	0,4		
	bei max. zulässigem Dauerstrom	W	1		
Anschlussquerschnitt, Hauptstromkreis		7E.12, 7E.13, 7E.23	7E.16, 7E.36, 7E.46, 7E.56		
		eindrätigt	mehrdrätigt	eindrätigt	mehrdrätigt
	mm <sup>2</sup>	1...6	0,75...4	1,5...16	1,5...16
	AWG	18...10	18...12	16...6	16...6
⊕ Drehmoment, Hauptstromkreise		Nm	0,8...1,2	1,5...2	
Schrauben, Hauptstromkreise			M 4 für Posidrive, Nr. 1, Philips Nr. 1 mit Schlitz Nr. 1		
Max. Anschlussquerschnitt, SO-Schnittstelle		eindrätigt	mehrdrätigt	eindrätigt	mehrdrätigt
	mm <sup>2</sup>	2,5	1,5	2,5	1,5
	AWG	14	16	14	16
⊕ Drehmoment, SO-Schnittstelle		Nm	0,5	0,8	
Schrauben, SO-Schnittstelle			M 3 für Posidrive, Nr.1, Philips Nr.1 mit Schlitz Nr.1		
			M 4 für Posidrive, Nr.1, Philips Nr.1 mit Schlitz Nr.1		

## LCD - Statusanzeige Typ 7E.23, 7E.46, 7E.56



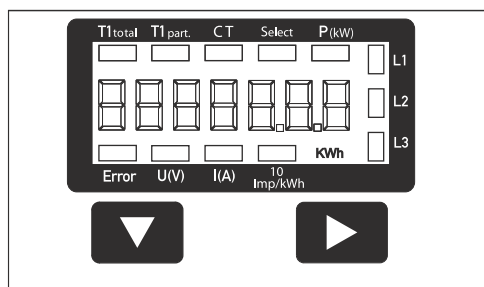
### Typ 7E.23 (Direktmessung bis 32 A)

Total	kWh	zeigt den Gesamt-Energieverbrauch an (Standard-Anzeige)
Tpart.	kWh	zeigt den partiellen Energieverbrauch an, dieser Wert ist rückstellbar
P	kW	zeigt die momentane Leistung an
U	V	zeigt die momentane Spannung an
I	A	zeigt den momentanen Strom an
2.000 Imp/kWh		Der LCD-Balken pulsiert entsprechend der bezogenen Leistung. Bei nicht korrekter Installation (Anschlüsse an 1L/2L vertauscht) pulsiert der LCD-Balken mit 600 ms/600 ms (Impuls-/Pausenlänge).



### Typ 7E.46 (Direktmessung bis 65 A)

T1 total	kWh	zeigt den Gesamt-Energieverbrauch Tarif 1 an (Standard-Anzeige)
T1 part.	kWh	zeigt den partiellen Energieverbrauch Tarif 1 an, dieser Wert ist rückstellbar
T2 total	kWh	zeigt den Gesamt-Energieverbrauch Tarif 2 an
T2 part.	kWh	zeigt den partiellen Energieverbrauch Tarif 2 an, dieser Wert ist rückstellbar
P	kW	zeigt die momentane Leistung pro Phase oder aller Phasen an
U	V	zeigt die momentane Spannung pro Phase an
I	A	zeigt den momentanen Strom pro Phase an
100 Imp/kWh		Der LCD-Balken pulsiert entsprechend der bezogenen Leistung. Bei Energieentnahme wird die Einheit kWh im Display angezeigt.
L1/L2/L3		Bei Abfrage P-, U-, I- oder der Anzeige ERROR, wird zusätzlich die entsprechende Phase/Phasen (z.B. Anschlüsse L1/L3 vertauscht) angezeigt.
Error		Eine nicht korrekte Installation - fehlende Phase oder falsche Stromrichtung - wird durch den LCD-Balken "ERROR" und den entsprechenden LCD-Balken "L1/L2/L3" (Phase) angezeigt.



### Typ 7E.56 (Wandlermessung bis 1.500 A)

T1 total	kWh	zeigt den Gesamt-Energieverbrauch an (Standard-Anzeige)
T1 part.	kWh	zeigt den partiellen Energieverbrauch an, dieser Wert ist rückstellbar
CT		zeigt das eingestellte Stromwandlerverhältnis an, Voreinstellung ab Werk 5:5
Select		Im Menüpunkt "Select"* kann das Stromwandlerverhältnis geändert werden.
P	kW	zeigt die momentane Leistung pro Phase oder aller Phasen an
U	V	zeigt die momentane Spannung pro Phase an
I	A	zeigt den momentanen Strom pro Phase an
10 Imp/kWh		Der LCD-Balken pulsiert entsprechend der bezogenen Leistung. Bei Energieentnahme wird die Einheit kWh im Display angezeigt.
L1/L2/L3		Bei Abfrage P-, U-, I- oder der Anzeige ERROR, wird zusätzlich die entsprechende Phase/Phasen (z.B. Anschlüsse L1/L3 vertauscht) angezeigt.
Error		Eine nicht korrekte Installation - fehlende Phase oder falscher Stromrichtung - wird durch den LCD-Balken "ERROR" und den entsprechenden LCD-Balken "L1/L2/L3" (Phase) angezeigt.

\* Um das Wandlerverhältnis zu ändern, ist zunächst die Brücke zwischen Z1 - Z2 zu entfernen und eine Neueinstellung gemäß der Bedienungsanleitung vorzunehmen. Danach muß die Brücke wieder eingesetzt werden und es kann eine Plombierung mittels 4 Hauben (07E.16) vorgenommen werden.

**Typ 7E.12, 7E.13, 7E.16, 7E.36**

**LED – Statusanzeige im Normalbetrieb**

Typ	Energieentnahme			Impulse je kWh	Impuls-pause	Abschätzen der momentan angeschlossenen Leistung in kW
	Keine	Gering	Hoch			
7E.12 7E.13				2.000	100 ms	$kW = (\text{Impulsanzahl pro Minute}) / 33,3$
7E.16				1.000	100 ms	$kW = (\text{Impulsanzahl pro Minute}) / 16,7$
7E.36				100	150 ms	$kW = (\text{Impulsanzahl pro Minute}) / 1,7$

**LED – Statusanzeige bei vertauschten Ein und Ausgängen während der Installation**

Eine nicht korrekte Installation wird angezeigt bei einem Strom > 150 mA.

**Typ 7E.12, 7E.13, 7E.16**

Impulslänge 600 ms, Pausenlänge 600 ms, L<sub>1</sub> ↑ L<sub>2</sub> ↓ vertauscht

**Typ 7E.36**

Impulslänge 100 ms, Phase L<sub>1</sub> ↑ L<sub>1</sub> ↓ vertauscht oder fehlt

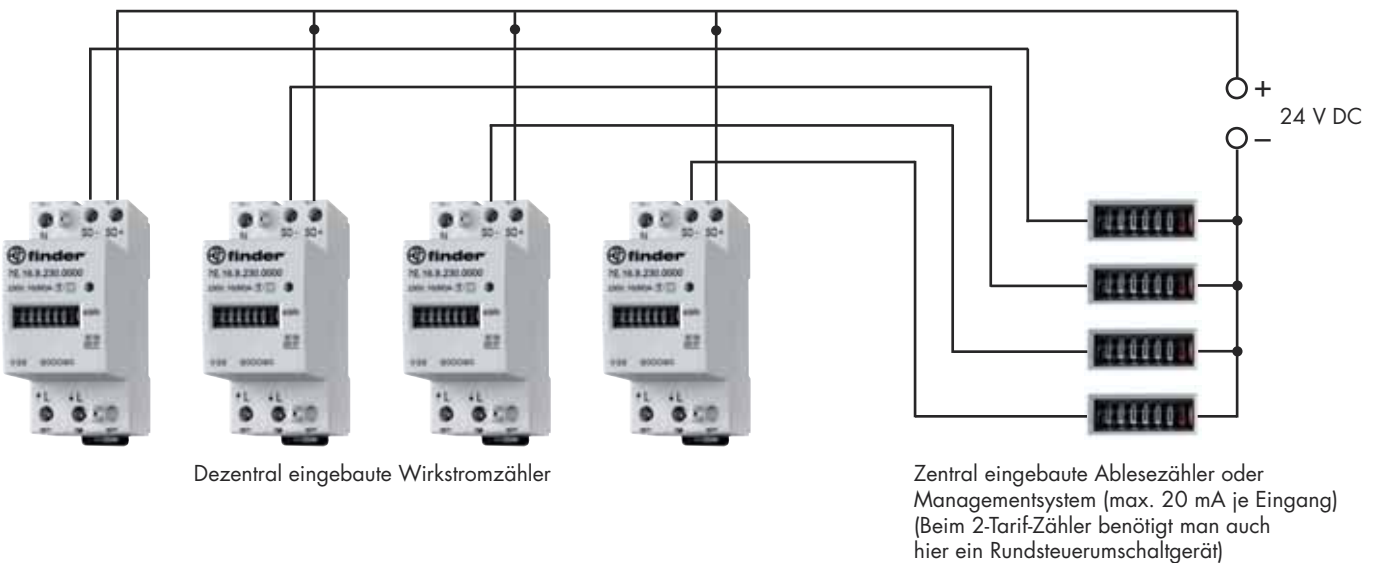
Phase L<sub>2</sub> ↑ L<sub>2</sub> ↓ vertauscht oder fehlt

Phase L<sub>3</sub> ↑ L<sub>3</sub> ↓ vertauscht oder fehlt

Phase L<sub>1</sub> ↑ L<sub>1</sub> ↓, L<sub>2</sub> ↑ L<sub>2</sub> ↓ und L<sub>3</sub> ↑ L<sub>3</sub> ↓ vertauscht oder fehlt

**Anschluss der SO+ / SO- Schnittstelle Typ 7E.12, 7E.13, 7E.23, 7E.16, 7E.36, 7E.46, 7E.56**

Mittels der SO+ / SO- Anschlüssen ist bei dezentral eingebauten Wirkstromzählern eine zentrale Ablesung der Zählerstände möglich. (Achtung: Die Lage / Polarität der Anschlüsse SO+ / SO- bei den 1-Phasen und 3-Phasen-Wirkstromzählern ist zu beachten).



**SO-Ausgang**

**Typ 7E.12, 7E.13, 7E.16, 7E.23**

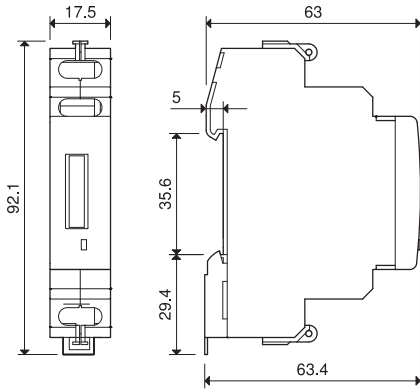


**Typ 7E.36, 7E.46, 7E.56**

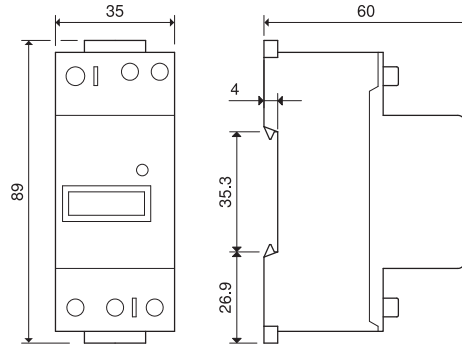


## Abmessungen

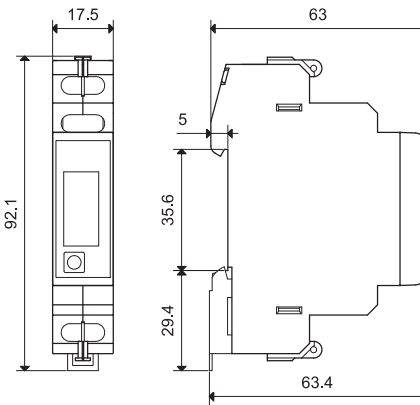
Typ 7E.12.8.230.0001 / 7E.13.8.230.0000/10



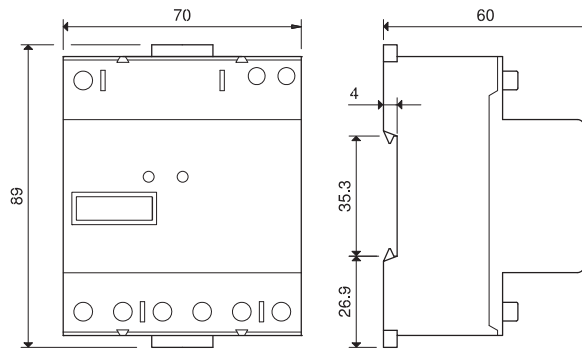
Typ 7E.16.8.230.0000/10



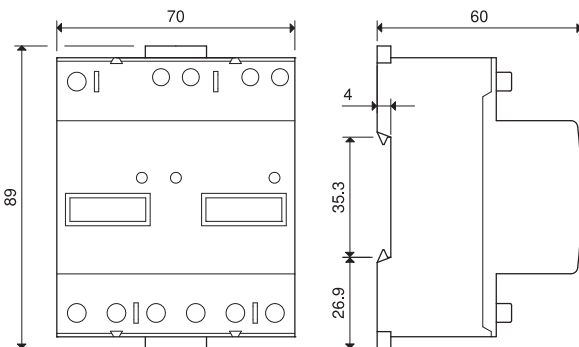
Typ 7E.23.8.230.0000/10



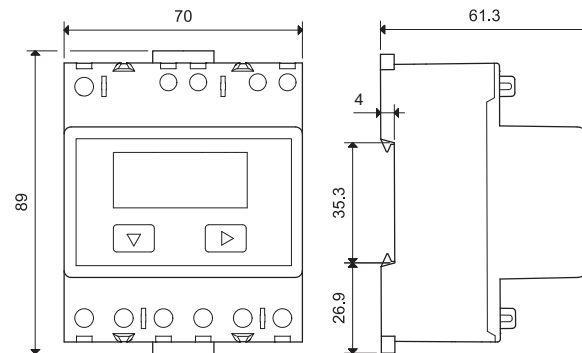
Typ 7E.36.8.400.0000/10



Typ 7E.36.8.400.0002/12



Typ 7E.46.8.400.0002/12 - 7E.56.8.400.0000/10



## Zubehör



07E.13

**Abdeck- und Plombierhaube** bei dem Typ 7E.12, 7E.13 und 7E.23

07E.13

Es werden 2 Stück Plombierhauben benötigt.



07E.16

**Abdeck- und Plombierhaube** bei dem Typ 7E.16, 7E.36, 7E.46 und 7E.56

07E.16

7E.16 - Es werden 2 Stück Plombierhauben benötigt.

7E.36, 7E.46, 7E.56 - Es werden 4 Stück Plombierhauben benötigt.