

Überspannungsableiter Typ 2 für 230/400 V-Netze zum Schutz vor Überspannung verursacht durch indirekte Blitzeinwirkung, Schaltvorgänge und Frequenzumrichter

- Nach den Grundsätzen des Überspannungsschutzes EN 62305 für die Zonenschnittstelle LPZ 1 zu LPZ 2
- Entspricht der EN 61643-11, Anforderungen an Überspannungsschutzgeräte für den Einsatz in Niederspannungsanlagen
- Varistorschutz zwischen L - N
- Funkenstrecke zwischen N - PE, verursacht keine Ableitströme zum PE-Leiter und vermeidet Fehlauflösungen eines vorgeschalteten Fehlerstromschalters, RCD
- Bestehend aus Basisteil für Tragschiene EN 60715 TH35 und steckbaren, werksseitig kodierten Schutzmodulen
- Defektanzeige durch "rot" im Sichtfenster
- Statusrückmeldung als potentialfreier Wechsler über Stecker 07P.01 im Beipack

7P.21 / 7P.22 / 07P.01
Schraubanschluss



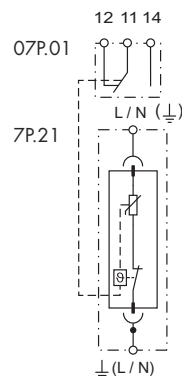
Abmessungen siehe Seite 4

Spezifikation, Überspannungsableiter SPD		L-N	N-PE
Nennspannung U_N	V AC	230	230
Max. Dauerspannung U_C	V_{AC}/V_{DC}	275 / 350	275 / 350
Nennableitstrom (8/20 μ s) I_n	kA	20	20
Max. Ableitstrom (8/20 μ s) I_{max}	kA	40	40
Schutzpegel bei 5 kA U_{p5}	kV	0,9	—
Schutzpegel bei Nennableitstrom U_p	kV	1,2	1,5
Ansprechzeit t_A	ns	25	100
Kurzschlussfestigkeit bei max. Überstromschutz kA_{eff}		35	—
Max. netzseitige Überstromschutz	A gl/gG	160	—
Allgemeine Daten			
Umgebungstemperatur	°C	-40...+80	-40...+80
Schutzart		IP20	IP20
Max. Anschlussquersch.eindrchtig	mm ² /AWG	1x1...1x50 / 1x 17...1x1	1x1...1x50 / 1x 17...1x1
	mehrdrchtig mm ² /AWG	1x1...1x35 / 1x 17...1x2	1x1...1x35 / 1x 17...1x2
Abisolierlnge	mm	14	14
Drehmoment	Nm	4	4
Statusrückmeldekontakt			
Kontaktart		1 Wechsler	1 Wechsler
Bemessungsstrom	A_{AC}/A_{DC}	0,5 / 0,1	0,5 / 0,1
Nennspannung	V AC/DC	250	250
Max. Anschlussquerschnitt	mm ² /AWG	1,5 / 16	1,5 / 16
Zulassungen (Details auf Anfrage)			

NEW 7P.21.8.275.1020



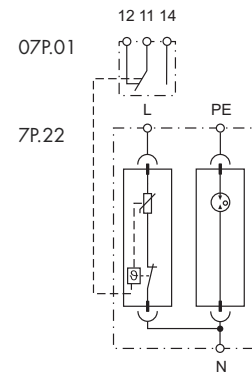
- SPD, Typ 2, 1 Varistor
- Einsetzbar in Netzsystemen zwischen L - N und L - PEN
- Anzeige des Varistorstatus



NEW 7P.22.8.275.1020



- SPD, Typ 2, Varistor + Funkenstrecke (1+1)
- Einsetzbar in 1-phasigen TN-S und TT-Systemen
- Anzeige des Varistorstatus



Überspannungsableiter Typ 2 für 230/400 V-Netze zum Schutz vor Überspannung verursacht durch indirekte Blitzeinwirkung, Schaltvorgänge und Frequenzrichter

- Nach den Grundsätzen des Überspannungsschutzes EN 62305 für die Zonenschnittstelle LPZ 1 zu LPZ 2
- Entspricht der EN 61643-11, Anforderungen an Überspannungsschutzgeräte für den Einsatz in Niederspannungsanlagen
- Varistorchutz zwischen L - N
- Funkenstrecke zwischen N - PE, verursacht keine Ableitströme zum PE-Leiter und vermeidet Fehlauslösungen eines vorgeschalteten Fehlerstromschalters, RCD
- Bestehend aus Basisteil für Tragschiene EN 60715 TH35 und steckbaren, werksseitig kodierten Schutzmodulen
- Defektanzeige durch "rot" im Sichtfenster
- Statusrückmeldung als potentialfreier Wechsler über Stecker 07P.01 im Beipack

7P.23 / 7P.24 / 07P.01
Schraubanschluss



NEW 7P.23.8.275.1020

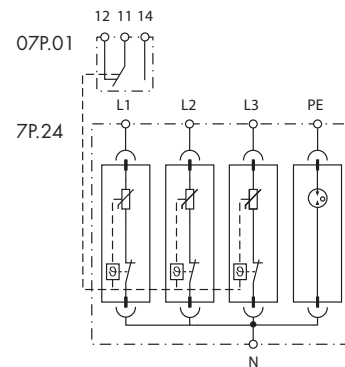
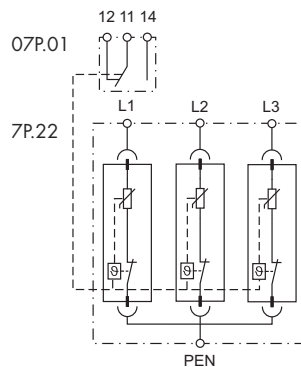


- SPD, Typ 2, 3 Varistoren
- Einsetzbar in 4-Leitersysteme mit PEN
- Für TN-C-Netzsysteme
- Anzeige des Varistorstatus

NEW 7P.24.8.275.1020



- SPD Typ 2, 3 Varistoren + Funkenstrecke (3+ 1)
- Einsetzbar in 5-Leitersysteme mit getrenntem N und PE
- Für TN-S- und TT-Netzsysteme
- Anzeige des Varistorstatus



Abmessungen siehe Seite 4

Spezifikation, Überspannungsableiter SPD				L-N	N-PE
Nennspannung U_N	V AC	230		230	—
Max. Dauerspannung U_C	V_{AC}/V_{DC}	275 / 350		275 / 350	255 / —
Nennableitstrom (8/20 μ s) I_n	kA	20		20	20
Max. Ableitstrom (8/20 μ s) I_{max}	kA	40		40	40
Schutzpegel bei 5 kA U_{p5}	kV	0,9		0,9	—
Schutzpegel bei Nennableitstrom U_p	kV	1,2		1,2	1,5
Ansprechzeit t_A	ns	25		25	100
Kurzschlussfestigkeit bei max. Überstromschutz kA_{eff}		35		35	—
Max. netzseitige Überstromschutz	A gL/gG	160		160	—
Allgemeine Daten					
Umgebungstemperatur	°C	-40...+80		-40...+80	
Schutzart		IP20		IP20	
Max. Anschlussquersch.eindrätig	mm ² /AWG	1x1...1x50 / 1x 17...1x1		1x1...1x50 / 1x 17...1x1	
mehrdrätig	mm ² /AWG	1x1...1x35 / 1x 17...1x2		1x1...1x35 / 1x 17...1x2	
Abisolierlänge	mm	14		14	
Drehmoment	Nm	4		4	
Statusrückmeldekontakt					
Kontaktart		1 Wechsler		1 Wechsler	
Bemessungsstrom	A_{AC}/A_{DC}	0,5 / 0,1		0,5 / 0,1	
Nennspannung	V AC/DC	250		250	
Max. Anschlussquerschnitt	mm ² /AWG	1.5 / 16		1.5 / 16	
Zulassungen (Details auf Anfrage)					

Bestellbezeichnung

Beispiel: Serie 7P, modularer Überspannungs-Ableiter für Tragschiene DIN EN 60715 TH35, 1 Varistor einsetzbar zwischen L - N oder L - PEN.

7 P . 2 1 . 8 . 2 7 5 . 1 0 2 0

Serie

Typ

2 = Überspannungsableiter Typ 2 für 230/400 V AC-Netze

Ausführung

1 = Für 1-phasiges TN-C-Netz, 1 Varistor
 2 = Für 1-phasiges TN-S- oder TT-Netz, 1 Varistor + 1 Funkenstrecke
 3 = Für 3-phasiges TN-C-Netz, 3 Varistoren
 4 = Für 3-phasiges TN-S- oder TT-Netz, 3 Varistoren + 1 Funkenstrecke

Netzspannung

8 = AC (50/60 Hz)

Netzspannung

275 = Max. Netzspannung 275 V, für Nenn-Netzspannungen $U_N = (200...240)$ V AC 50/60Hz

Nennableitstrom

020 = 20 kA

Ableiterüberwachung

1 = Integrierter Wechslerkontakt zur Status-Fernüberwachung

Alle Ausführungen

7P.21.8.275.1020
 7P.22.8.275.1020
 7P.23.8.275.1020
 7P.24.8.275.1020
 7P.25.8.275.1020 mit 4 Varistoren, auf Anfrage

Ersatzmodule, steckbar, codiert für Basismodul

7P.20.8.275.0020 Varistor-Modul
 7P.20.1.000.0020 Funkenstrecken-Modul

Zubehör

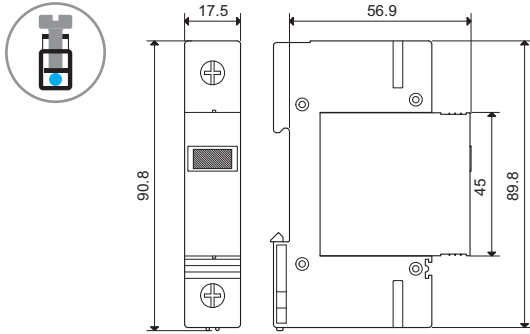


7P.20.8.275.0020

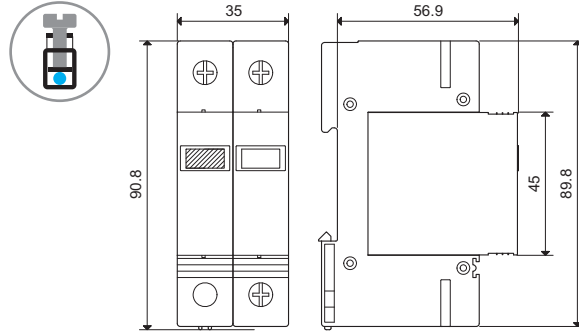
Ersatzmodule, steckbar, codiert für Basismodul		7P.20.8.275.0020	7P.20.1.000.0020
		Varistor-Schutzmodul	Funkenstrecken-Schutzmodul
Nennspannung U_N	V AC	230	—
Max. Dauerspannung U_C	V_{AC} / V_{DC}	275 / 350	255 / —
Nennableitstrom (8/20 μ s) I_n	kA	20	20
Max. Ableitstrom (8/20 μ s) I_{max}	kA	40	40
Schutzpegel bei 5 kA U_p	kV	0,9	—
Schutzpegel U_p	kV	1,2	1,5
Ansprechzeit t_A	ns	25	100
Kurzschlussfestigkeit bei max. Überstromschutz	kA_{eff}	35	—
Max. netzseitige Überstromschutz	A gL/gG	160	—

Abmessungen

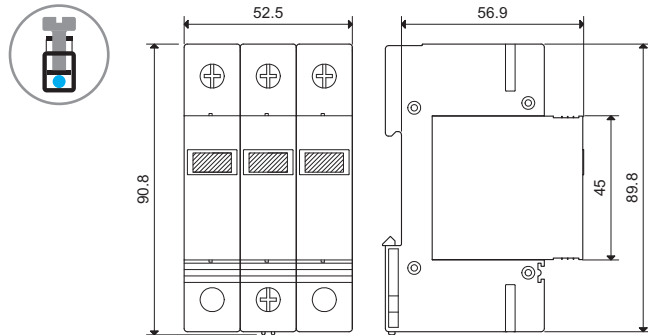
Typ 7P.21
Schraubanschluss



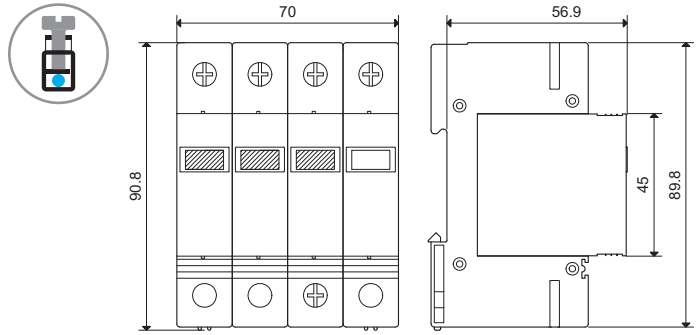
Typ 7P.22
Schraubanschluss



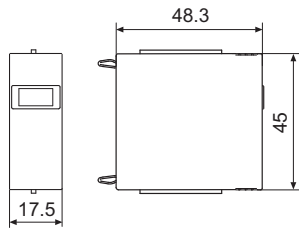
Typ 7P.23
Schraubanschluss



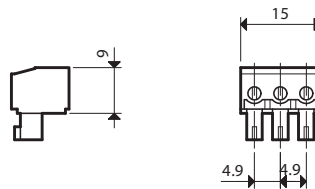
Typ 7P.24
Schraubanschluss



Typ 7P.20
Zubehör: Ersatzmodul



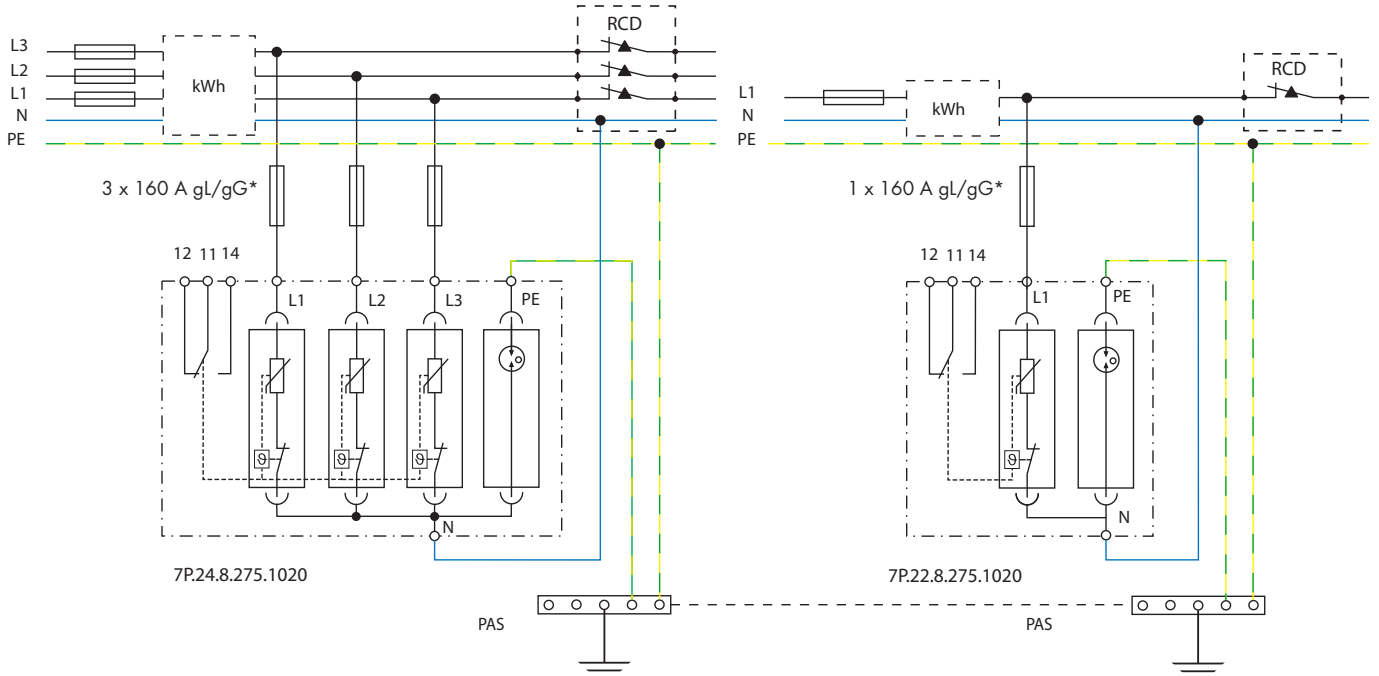
07P.01
Zubehör: Anschlussstecker für den Meldeausgang (im Beipack enthalten)



Anschlusschaltbilder der Netz-Überspannungsableiter in Zone LPZ 2

Standard-Überspannungsableiter für alle 230/400 V-Netze mit N- und PE-Leitern (5-Leiter-System)

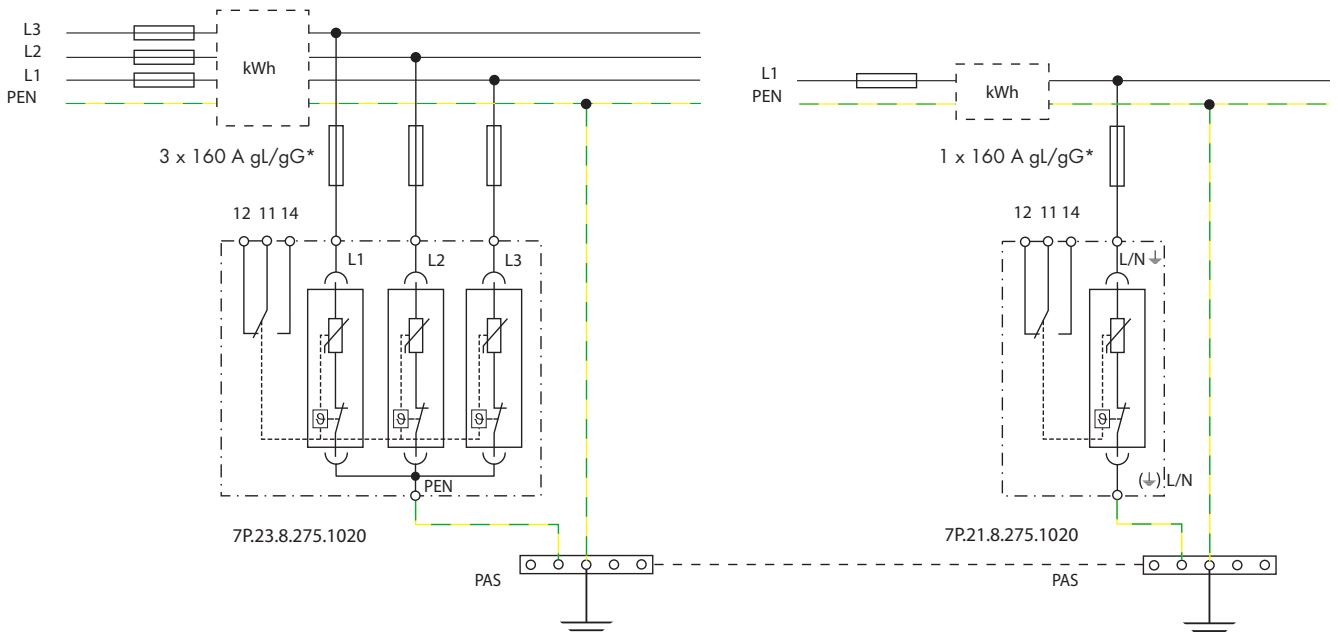
Allgemein geeignet, auch wenn in einer davor liegenden LPZ 1-Zone oder in einem Unterabschnitt in der Zone LPZ 2 ein RCD (FI-Schalter, Fehlerstrom-Schalter) angeordnet ist. (PAS = Potential-Ausgleich-Schiene)



* Nur erforderlich, wenn die vorgeschaltete Sicherung (vor dem kWh-Zähler) grösser ist als 160 A.

Standard-Überspannungsableiter für 230/400 V-Netze mit PEN-Leiter (PE und N gemeinsam, 4-Leitersystem)

Ein RCD (FI-Schalter, Fehlerstrom-Schalter) ist in diesem Netz nicht möglich. Wenn man den PEN in N und PE trennt und nicht wieder zusammenführt, hat man ab der Auftrennung des PEN in N und PE ein 3/5-Leiter-230/400 V-Netz. (siehe oben). (PAS = Potential-Ausgleich-Schiene)



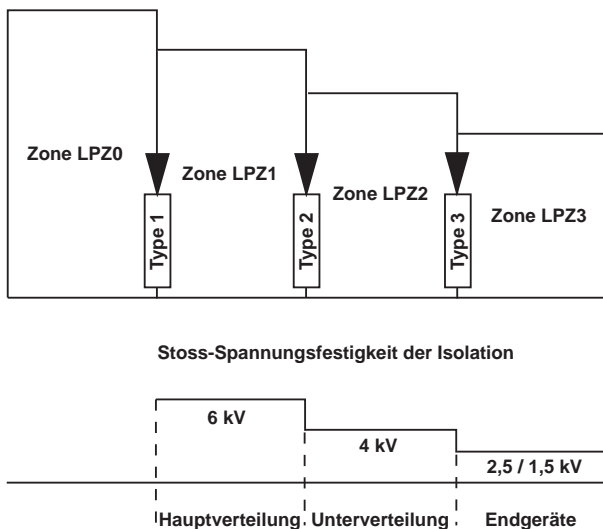
* Nur erforderlich, wenn die vorgeschaltete Sicherung (vor dem kWh-Zähler) grösser ist als 160 A.

Erläuterungen zu Netz-Überspannungsableitern

Überspannungsableiter oder SPD (Surge Protection Devices) werden in Stromverteilungsnetze installiert, um Personen, Anlagen und Geräte gegen unzulässige, kurze, impulsartige Überspannungen zu schützen. Diese, auch Transienten genannten, Überspannungen werden verursacht durch: Nah oder entfernt auftretende atmosphärische Entladungen, einschlagende Blitze in das Versorgungsnetz und das Erdreich, induzierte Spannungen aus benachbarten Leitungen bei Phasenanschnittsteuerungen, Schaltvorgänge von Induktivitäten, magnetische Felder hoher Einschaltströme wie sie beim Schalten grosser Motoren oder beim Schalten von Kondensatoren zur Anpassung des $\cos \varphi$ auftreten.

Die Auswirkung weniger hoher oder häufiger kleinerer Transienten ist die Zerstörung der Isolation oder der Ausfall elektronischer Betriebsmittel und Kommunikationsgeräte, die neben der Reparatur und Beschaffung von Ersatzgeräten zu Stillstandszeiten und Datenverlust führen.

Bei der Erarbeitung eines Konzeptes gegen Überspannungen geht man von den energiereichen Transienten aus, die in Stufen abgebaut werden, bis die transienten Überspannungen auf einen Pegel reduziert sind, der unterhalb der Spannungsfestigkeit der angeschlossenen Anlagen oder Geräte oder den elektronischen Betriebsmitteln und Kommunikationsgeräten liegt.



Zuordnung von Blitzschutz- und Überspannungszonen zu der Stoss-Spannungsfestigkeit der Isolation

- Lightning Protection Zone, Blitzschutzzone (LPZ0, LPZ1, LPZ2, LPZ3)
- Überspannungsableiter (TYP 1, TYP 2, TYP 3)
- Überspannungskategorie I (1,5 kV), II (2,5 kV), III (4 kV), IV (6 kV)

Blitzschutz- und Überspannungs-Schutzzonen

Blitze sind Naturphänomene, die sich in ihrer Energiehöhe und der Häufigkeit des Auftretens in einem geographischen Gebiet unterscheiden. Geländetopographie sowie hohe freistehende Gebäude und Bäume haben ebenfalls einen Einfluss auf die Häufigkeit des Auftretens von Blitzen.

Andererseits wird bei grossen Industrieanlagen und bei kulturhistorisch bedeutenden Gebäuden ein höherer Blitzschutz erforderlich sein als bei kleinen Industrieanlagen oder kleinen Verwaltungsgebäuden. Neben den physischen Schäden, die sich durch mechanische, thermische, chemische und explosive Auswirkungen des Blitzes ergeben, sind in hohem Masse auch die elektrische Einrichtung in den Gebäuden durch leitungsgeführte und induzierte Stosswellen, die über die Anschlussleitung zu den Geräten übertragen werden und durch eingestrahlte elektrische und magnetische Felder gefährdet.

In der EN 62305-4 werden Blitzschutz- und Überspannungszonen in Blitzschutzzone (LPZ = Lightning Protection Zone) innerhalb eines abgestimmten Schutzsystems unterteilt, mit denen das Risiko bleibender Schäden durch elektromagnetische Blitzimpulse (LEMP = Lightning electromagnetic impulse) abgestuft verringert werden kann.

- LPZ 0_A** Bereich (Zone) der durch direkte Blitzeinschläge und das volle elektromagnetische Feld des Blitzes gefährdet und dem vollen Blitzstrom ausgesetzt ist.
- LPZ 0_B** Bereich (Zone) der gegen direkte Blitzeinschläge geschützt ist aber durch das volle elektromagnetische Feld des Blitzes gefährdet und dem anteiligen Blitzstrom ausgesetzt ist.
- LPZ 1** Bereich (Zone) in dem Stossströme durch Stromaufteilung und durch SPDs an der Bereichsgrenze begrenzt werden. Dieser Bereich ist an dem Übergang von der Zone LPZ 0_A und LPZ 0_B durch Überspannungsableiter (SPDs) TYP 1 geschützt.
- LPZ 2** Bereich (Zone) in dem Stossströme durch Stromaufteilung und durch zusätzliche SPDs an der Bereichsgrenze weiter begrenzt werden. Dieser Bereich ist an dem Übergang von dem Bereich LPZ 1 durch Überspannungsableiter (SPDs) TYP 2 geschützt.
- LPZ 3** Bereich (Zone) in dem Stossströme durch Stromaufteilung und durch zusätzliche weitere SPDs bei kurzen Leitungen und in unmittelbarer Nähe zu den gefährdeten Geräten weiter begrenzt werden. Dieser Bereich ist an dem Übergang von der Zone LPZ 2 durch Überspannungsableiter (SPDs) TYP 3 geschützt.

Beim Abgleich der möglichen Massnahmen mit den Erfordernissen wird man feststellen, dass häufig nur begrenzte Massnahmen erforderlich sind, weil eine direkte Blitzeinwirkung auszuschliessen ist, die zu schützende Anlage sich bereits in der Zone LPZ 1 (geschützt durch SPDs Typ 1) oder LPZ 2 (geschützt durch SPDs Typ 2) befindet oder Geräte mit geringer Spannungsfestigkeit nicht betrieben werden.

Spannungsfestigkeit von Geräten und Bauelementen

In der EN 60664, Isolationskoordination für elektrische Betriebsmittel in Niederspannungsanlagen, werden Anforderungen an die Isolation bei Betriebsmitteln für Bemessungsspannungen bis 1.000 V AC und 1.500 V DC festgelegt. Die in dieser Basis-Norm definierten Anforderungen bilden die Grundlage für die Anforderungen der Technischen Komitees an die Isolation in Anlage-, Geräte- und Bauelemente-Vorschriften. In Bezug auf transiente Überspannungen wird davon ausgegangen, dass die Anlagen, Geräte und Bauelemente in Bereichen mit einer begrenzten transienten Überspannung betrieben wird. Diese Begrenzung besteht entweder in einer systemeigenen Begrenzung, bei der zu erwarten ist, dass transiente Überspannungen eine festgelegte Höhe nicht überschreite, oder in einer schützenden Spannungsbegrenzung, bei der angenommen werden kann, dass durch spezielle überspannungsbegrenzende Mittel davon auszugehen ist, dass die zu erwartenden transienten Überspannungen auf eine festgelegte Höhe begrenzt werden.

In Netzen, in denen die Nennspannung zwischen der Phase und dem Neutraleiter grösser als 150 V und kleiner als 300 V ist, also in alle Netze von 220/380 V bis 277/400 V, werden für Betriebsmittel auf Grund der Überspannungskategorie eine systemeigene oder schützende Begrenzung vorgeschrieben.

Überspannungskategorie I: 1.500 V. Dieser Kategorie sind Geräte zum Anschluss an Stromkreise zugeordnet, bei denen Massnahmen zur Begrenzung der transienten Überspannungen auf einen geeigneten niedrigen Wert getroffen wurden.

Überspannungskategorie II: 2.500 V. Dieser Kategorie sind Haushaltsgeräte, tragbaren Werkzeugen und ähnliche Geräte zugeordnet.

Überspannungskategorie III: 4.000 V. Dieser Kategorie sind allgemeine Betriebsmittel und solche für den industriellen Einsatz in fester Installation und Betriebsmittel mit besonderen Anforderungen an die Zuverlässigkeit und Verfügbarkeit zugeordnet.

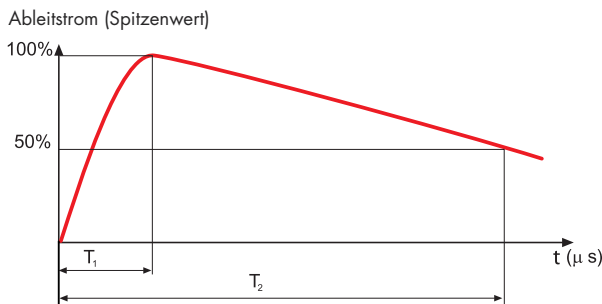
Überspannungskategorie IV: 6.000 V. Dieser Kategorie sind Betriebsmittel für den Einsatz am Anschlusspunkt der Installation (Einspeisungspunkt) wie Elektrizitätszähler und Haupt-Überspannungsableiter zugeordnet.

Merkmale des Überspannungsableiter Typ 1:

Überspannungsableiter des Typs 1 (nicht im Finder-Programm) werden in der Netzeinspeisung in den, für den direkten Blitzeinschlag exponierten Gebäuden, im Übergang der Zone LPZ 0 zu LPZ 1 eingesetzt. Der SPD, Typ 1, schützt folglich die Zone LPZ 1 dadurch, dass ein Teil der Energie des direkten Blitzeinschlags über den SPD, Typ 1, abgeleitet wird und nur ein kleinerer Teil der Energie in die Zone LPZ 1 geleitet wird.

Neben den unter Typ 2 beschriebenen Begriffen ist bei SPDs, Typ 1, das hohe Energieableitvermögen kennzeichnend und als Blitzprüfstrom I_{imp} definiert.

Blitzprüfstrom I_{imp} : Der Scheitelwert eines Stromimpulses der Form (10/350) μ s bei SPDs des Typs 1. Die Höhe des Blitzprüfstromes der am Markt erhältlichen SPDs, Typ 1, weist Werte von 25 kA (10/350) μ s bis über 100 kA (10/350) μ s auf, um mit einer gewissen Wahrscheinlichkeit die Risiken durch Blitzeinschläge den Erfordernissen an einen Blitzschutz zu begegnen.



Stromstoss-Impuls (10/35) μ s, $T_1 = 10 \mu$ s, $T_2 = 350 \mu$ s

Der SPDs, Typ 1, wird vorzugsweise in der Einspeisung bei der 230/400 V-Freileitungseinspeisung von Fabrikhallen, Gebäuden mit technisch anspruchsvoller Einrichtung zur Aufrechterhaltung der allgemeinen Sicherheit, einzeln stehenden bäuerlichen Gehöften (Farmen) und Privathäusern eingesetzt. Dem SPDs, Typ 1, ist der Überspannungsableiter des SPDs, Typ 2, nachzuordnen.

Merkmale des Überspannungsableiter Typ 2:

Überspannungsableiter des Typs 2 werden in der Netzeinspeisung eingesetzt, wenn ein direkter Blitzeinschlag in das Gebäude sehr unwahrscheinlich ist und die Netzeinspeisung über Erdkabel erfolgt oder/und bereits ein Überspannungsableiter des Typs 1 installiert ist. Der SPD, Typ 2, schützt folglich die Zone LPZ 2 dadurch, dass ein Teil der eingekoppelten Energie über den SPD, Typ 2, abgeleitet wird und nur ein kleinerer Teil der Energie in die Zone LPZ 2 geleitet wird.

Kennzeichnend für SPDs, Typ 2, sind:

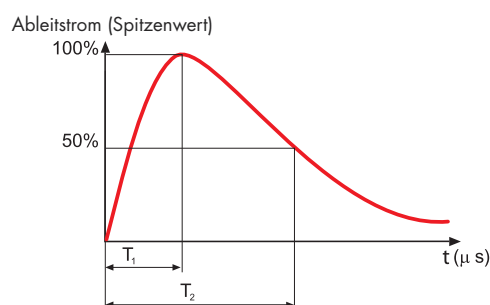
Nennspannung U_N : Der Spannungswert der zur Bezeichnung und Identifizierung eines Betriebsmittels dient. Bei Wechselspannung wird der Effektivwert angegeben.

Max Dauerspannung U_c : Der höchste zulässige Effektivwert der Dauerspannung des durch Überspannungsableiter zu schützenden (Netz-)Spannungssystems, die betriebsmässig am SPD anliegen darf.

Für das in Europa üblichen Netzspannungssystem mit einer Nennspannung von 230/400 VAC ist bei Finder die max. Dauerspannung U_c 275 V AC.

Bei Auswahl der SPD für Solaranlagen muss die max. zulässige Dauerspannung des Überspannungsschutzes (SPD) höher sein als die betriebsmässig max. auftretende Dauerspannung der erzeugten Solarspannung.

Nennableitstrom I_n : Der Scheitelwert eines Stromimpulses der Form (8/20) μ s für das das SPD zur Erfüllung eines festgelegten Prüfprogramms dimensioniert ist.



Stromstossimpuls (8/20) μ s, $T_1 = 8 \mu$ s, $T_2 = 20 \mu$ s

Max. Ableitstrom I_{max} : Der Scheitelwert eines Stromimpulses der Form (8/20) μ s den ein SPD des Typs 2 mindestens einmal sicher ableiten kann.

Schutzpegel U_p : Der höchste Momentanwert der Spannung an den Klemmen des SPD.

Wird z.B. der Schutzpegel mit einem Wert von 1,2 kV angegeben, so bedeutet dies, dass ein Überspannungsimpuls von ≤ 4 kV (ggf. auf 4 kV begrenzt durch ein vorgeschaltetes SPD mit dem Schutzpegel 4 kV) auf $< 1,2$ kV begrenzt wird. Dieser Wert von 1,2 kV gilt als ausreichender Schutz von in diesem Schutzpegel angeschlossenen elektronischen Geräten (Steuerungen, Überwachungsgeräte, PC's, Messeinrichtungen, Monitore, Fernseher etc.) die eine Überspannungsfestigkeit von $\leq 1,5$ kV besitzen.

Bei Geräten und Anlagen mit einer geringeren Überspannungsfestigkeit als 1,5 kV (Netze, Anlagen und Geräte der Informationstechnik) sind Überspannungsableiter mit einem niedrigeren Wert des Schutzpegels erforderlich.

Allgemein gilt:

SPD's sind mit einem Schutzpegel auszuwählen, dessen Spannungswert - mit einem Abstand - niedriger ist, als die Spannungsfestigkeit des zu schützenden Gerätes oder der Anlagen.

SPD's sind insbesondere bei Geräten und Anlagen mit geringer Spannungsfestigkeit direkt oder im geringen Leitungsabstand zu den zu schützenden Geräten anzuordnen.

Schutzpegel oder Restspannung bei 5 kA: Der max. Wert der der Überspannung bei SPD's des Typs 2 bei einem kleineren Ableitstrom (5 kA) als dem Nennableitstrom.

Ansprechzeit t_A : Die Zeit bis der Strom durch den SPD einen Wert von ca. 5 mA erreicht hat, oder die Zeit bis der Strom von 5 mA eine Spannungsreduzierung (Spannungseinbruch) bewirkt.

Kurzschlussfestigkeit bei max. Überstromschutz kA_{eff} : Der höchste Wert des Kurzschlussstromes den das SPD bei max. netzseitigem Überstromschutz standhalten kann.

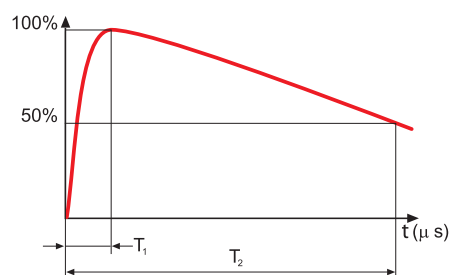
Max. netzseitiger Überstromschutz A gL/gG: Sicherungen für "Ganzbereichskabelschutz und Ganzbereich-Leitungsschutz" (gL) bzw. für den "Ganzbereichsschutz für allgemeine Anwendungen" (gG).

Merkmale des Überspannungsableiter Typ 3:

Überspannungsableiter des Typs 3 werden nach dem Überspannungsableiter Typ 2 in unmittelbarer Nähe zum Endgerät (< 5 m) zum Schutz des elektrischen Betriebsmittels gegen transiente Überspannungen im Gerät selbst oder in der Steckdose eingesetzt.

Die Überspannungsableiter des Typs 3 schützen elektronische Geräte der Schutzklasse 0, I und II.

Kombinierter Stoss U_{OC} : Ist eine Angabe zur Wirksamkeit eines Überspannungsableitern – vorzugsweise des Typs 3 – der mit einem Prüfgenerator ermittelt wird, der sowohl den Spannungsimpuls (1,2/50) μ s als auch den Stromimpuls (8/20) μ s erzeugt. Die Leerlaufspannung des Prüfgenerators ist der U_{OC} – Wert, bei dem der spezifizizierte Schutzpegel gegeben ist. Wenn nicht anders angegeben, wurde die Prüfung zwischen L-N, L-PE, N-PE durchgeführt.



Spannungsimpuls (1,2/50) μ s; $T_1 = 1,2 \mu$ s, $T_2 = 50 \mu$ s

Bauelemente zur Überspannungsableitung

Bei den Finder-Überspannungsableitern werden zur Ableitung der transienten Überspannungen Varistoren und Entladungsableiter (Funkenstrecken, spark gaps) eingesetzt.

Varistor: Der Varistor wirkt bis zur Nennspannung wie ein hochohmiger Widerstand. Beim Überschreiten der Nennspannung und nach einer kurzen Ansprechzeit (Formatierungszeit) wird der Varistor niederohmig, wobei die Energie des Überspannungsimpulses als $I \times U \times t$ (Strom \times Varistorspannung \times Zeit) in Wärmeenergie „abgebaut“ wird. Während des Energie-Ableitvorganges am Varistor ist die Spannung am Varistor immer grösser als die Varistor-Nennspannung aber kleiner als die Schutzpegelspannung U_p .

Der Varistor hat bei Nennspannung im Neuzustand einen hohen Widerstand und folglich einen sehr kleinen Reststrom. Mit zunehmender Anzahl der Überspannungsbelastungen reduziert sich der Widerstand des Varistors und der Reststrom steigt. Dabei kann sich der Varistor bei normaler Betriebsspannung erwärmen. Um ein Überhitzen zu vermeiden, schaltet sich der Varistor ab. Im Sichtfenster erscheint eine rote „Fahne“ anstelle der grünen „Fahne“ und über den eingebauten Meldekontakt erfolgt eine elektrisch auswertbare Fernmeldung. Sind mehrere Varistor-Überspannungsableiter als eine Einheit montiert, so gilt die elektrische Meldung für die Einheit, da die Meldekontakte jedes Varistors parallel zum Ausgangsstecker geschaltet sind. Vorort ist dann durch die rote „Fahne“ im Sichtfenster erkennbar, welche der steckbaren Varistor-Ableiter auszutauschen sind.

Entladungsableiter: Der Entladungsableiter wirkt bis zum Zünden der Entladungsstrecke wie ein hochohmiger Widerstand. Beim Überschreiten der Zündspannung des Entladungsableiters und nach der Ansprechzeit entsteht ein Lichtbogen, mit einer deutlich niedrigeren Brennspannung als der Spannung des Netzsystems, wobei die Energie des Überspannungsimpulses als $I \times U \times t$ (Strom \times Lichtbogenbrennspannung \times Zeit) in Wärmeenergie „abgebaut“ wird. Der Lichtbogen in dem Entladungsableiter löscht selbsttätig, wenn der Lichtbogenstrom unter einen Wert fällt, der zu Aufrechterhaltung des Lichtbogens erforderlich ist. Während des Energie-Ableitvorganges am Entladungsableiters ist die Spannung nach dem Zünden des Lichtbogens immer kleiner als die Schutzpegelspannung U_p und die Netzspannung.

Der Entladungsableiter besteht aus zwei sich gegenüberstehenden metallischen, isoliert angeordneten Polen in einem hermetisch dichten Gehäuse mit einer Gasfüllung. Durch die Anordnung und die Gasfüllung ist eine Schutzpegelspannung gegeben, die unabhängig von Verunreinigungen, Feuchtigkeit und Luftdruck ist. Wegen der begrenzten Wärmeabführung ist eine Begrenzung des maximalen netzseitigen Überstromschutzes (Vorsicherung) erforderlich. Die Entladungsableiter weisen eine gegenüber Varistoren längere Ansprechzeit auf.

Komponente	Symbol	Leckstrom	Energieabsorption	Ansprechzeit	Spannungs-Strom-Kennlinie
Ideal		0	Hoch	Schnell	
Funkenstrecke		0	Hoch	Mässig	
Varistor		Sehr gering	Mässig	Schnell	

Eigenschaften der Überspannungsableiter

Montagehinweise

SPD Typ 1

Insbesondere die Planung, Errichtung und Prüfung des Blitzschutzes bis in die Zone LPZ 1 hinein erfordert die Kenntnisse einer Blitzschutz-Fachkraft, sodass in diesem Rahmen nicht auf Montagehinweise usw. für den SPD, Typ 1 eingegangen werden soll.

SPD Typ 2

Da die über den SPD fliessenden Ströme Impulsströme sind, also hochfrequente Anteile haben, sind für Leitungen zwischen dem Netz und dem SPD wie auch zwischen dem SPD und der Hauptpotential-Ausgleichschiene bzw. der lokalen Potential-Ausgleichschiene flexible Leitungen mit dem nächst grösseren Leiternennquerschnitt zu wählen als die stromführende Leitung.

Die Zuleitung zum SPD und die Leitung vom SPD zur Hauptpotential-Ausgleichschiene bzw. der lokalen Potential-Ausgleichschiene (PAS) sollte kürzer als 0,5 m sein.

Dem SPD Typ 2 ist eine Sicherung von ≤ 160 A vorzuschalten, sofern die Einspeisung der Spannung mit einer NH-Sicherung > 160 A erfolgt.

Die hinter einem SPD geschützten Leitungen dürfen nicht parallel zu nicht geschützten Leitungen geführt werden, da andernfalls die Gefahr besteht, dass aus den ungeschützten Leitungen Störungen in den geschützten Bereich eingekoppelt werde. Dies gilt auch für die Potentialausgleichsleitung. Eine rechtwinklig sich kreuzende Leitungsführung aus dem geschützten und ungeschützten Bereich ist zulässig.

SPD Typ 3

SPD des Typs 3 sind unmittelbar (< 5 m) vor dem zu schützenden elektronischen Gerät anzuordnen.

Der PE des zu schützenden Gerätes ist direkt mit dem PE des SPDs Typs 3 und nicht mit einem beliebigen an einer anderen Stelle vorhandenen PE zu verbinden.